



Ersatzteilliste für **cool it** Drehtüren

Typ: D8/ZD8/DL8





Inhalt

Dichtungen.....	2
Verschluss	3
Zubehör für den Verschluss.....	4
Lukenverschluss	4
Sonderbeschlag.....	5
Türschließer.....	7
Obentürschließer – Typ ECO	7
Obentürschließer – Typ Dorma	7
Fußfeststeller	8
Diktatorfänger	8
Türband.....	9
Zweiflügelig	10
Türkontaktschalter.....	11
Diverses.....	12
Zusatzinfo: Fertigungsteile	13



Dichtungen

 <p>34-352 Seitendichtung, Zuschnitt für Lichtmaß...</p>	 <p>34-353 Bodendichtung, Zuschnitt für Lichtmaß...</p>
 <p>34-700 D8 - Dichtungsrahmen, (Standard bis LM 120x200 cm) Bitte Lichtmaß angeben !!!</p>	 <p>34-701 D8 - Dichtungsrahmen, (Übergroße ab LM 121x201cm) Bitte Lichtmaß angeben !!!</p>
 <p>34-706 DL8 - Dichtungsrahmen, (Standard bis LM 120x120 cm) Bitte Lichtmaß angeben !!!</p>	 <p>34-707 DL8 - Dichtungsrahmen, (Übergroße ab LM 121x121cm) Bitte Lichtmaß angeben !!!</p>
 <p>34-710.1 Dichtungsleiste, mit Zuschnitt für Lichtmaß...</p>	 <p>34-721 Gummistreifen zur Verlängerung der Bodendichtung, Türbreite x cm i.L. x cm Verläng.</p>
 <p>34-722 D8 - Verlängerte Bodendichtung, Türbreite cm i.L. x cm Verlängerung</p>	 <p>91-700 Sekundenkleber 20 ml</p>

Bitte geben Sie uns nach Möglichkeit immer die cool it Fabrik- bzw. Servicenummer an.
Alle Preise in Euro exklusive MwSt., zzgl. Transportkosten. Änderungen vorbehalten.








Verschluss

	<p>20-758 D8 – Kühlraumverriegelung, kompl. mit Befestigungsmaterial Ausführung: Standard</p>		<p>20-758.1 D8 – Kühlraumverriegelung, kompl. mit Befestigungsmaterial Ausführung: KABA vorgerichtet</p>
	<p>20-758.2 D8 – Kühlraumverriegelung, kompl. mit Befestigungsmaterial Ausführung: Gleichschließung</p>		<p>20-361 D8 – Kühlraumverriegelung, kompl. mit Befestigungsmaterial Ausführung: Umkehrschließung</p>
	<p>20-355.1 Innenhebel (für Tür-Ausführung nur Innenhebel, Außen glatt) DIN rechts</p>		<p>20-355.2 Innenhebel (für Tür-Ausführung nur Innenhebel, Außen glatt) DIN links</p>
	<p>20-362 Kühlraumverriegelung Typ: Außenhebel Innen, Außenseite glatt</p>		
	<p>20-356 Mehrpunktverschluss DIN rechts</p>		<p>20-357 Mehrpunktverschluss DIN links</p>
	<p>20-358 Vorreiber mit Innenhebel DIN rechts (für Mehrpunktverriegelung)</p>		<p>20-359 Vorreiber mit Innenhebel DIN links (für Mehrpunktverriegelung)</p>


Typ: D8



Zubehör für den Verschluss

	20-353 Blindzylindereinsatz		28-073 Halbzylinder inkl. 3 Schlüssel Schlüssel-Nr. 1 - 50
	28-045 Halbzylinder inkl. 3 Schlüssel Gleichschließung (Nr. 51)		
	20-708 Schließteil, Kunststoff inkl. Befestigungsmaterial		35-004 Abdeckkappe für Innenhebel

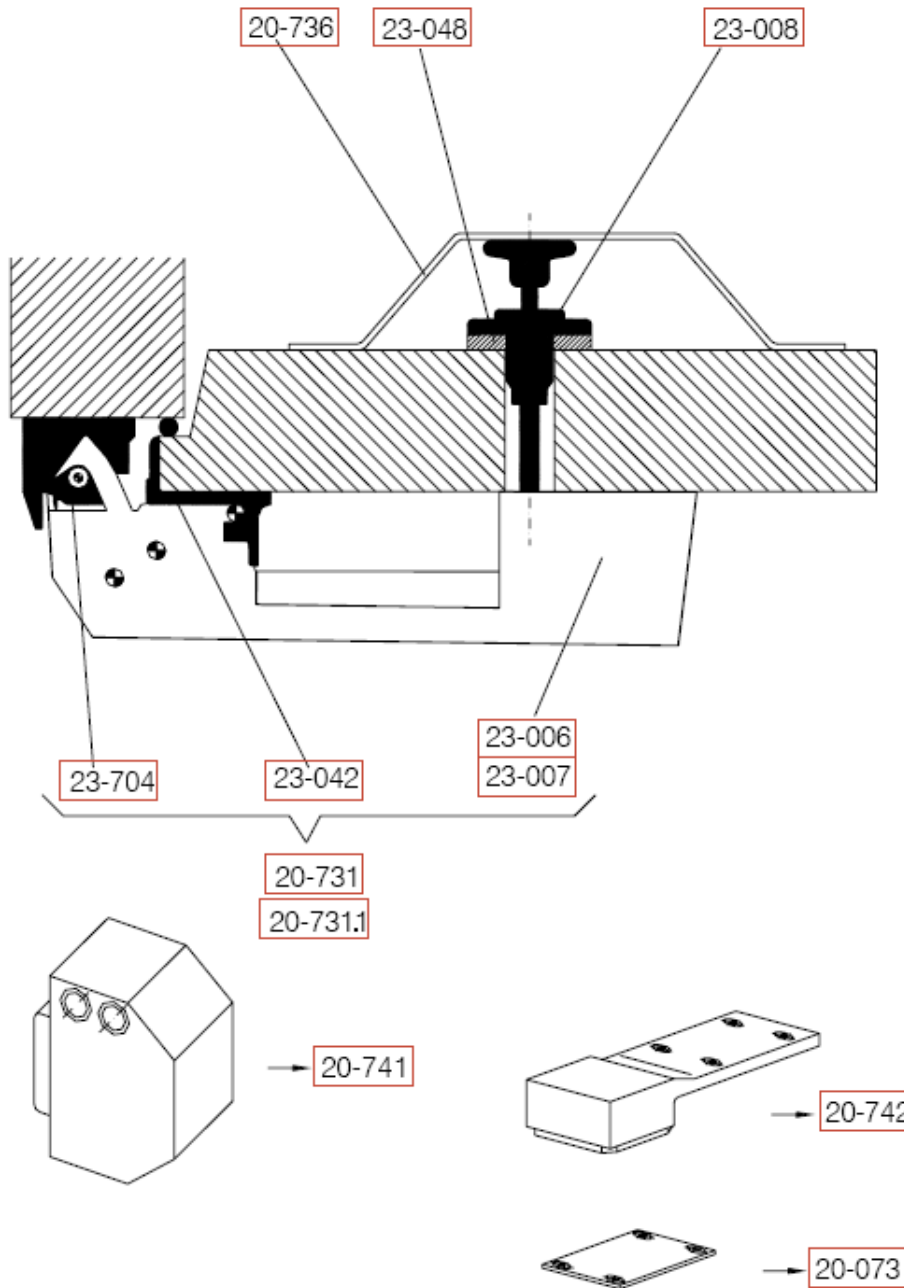
Lukenverschluss

	20-744 Lukenverschluß mit Kloben, inkl. Befestigungsmaterial	
---	---	--

Bitte geben Sie uns nach Möglichkeit immer die cool it Fabrik- bzw. Servicenummer an.
Alle Preise in Euro exklusive MwSt., zzgl. Transportkosten. Änderungen vorbehalten.



Sonderbeschlag



cool it Isoliersysteme GmbH
Ochsenweg 18 • D-49324 Melle

Telefon: +49(0)54 22/609-0
Fax: +49(0)54 22/609-35
E-Mail: info@coolit.de

Amtsgericht Osnabrück
HRB15267

Steuernummer:
65/200/09257
USt-IdNr.: DE117579040

Sitz der Gesellschaft
49324 Melle

Geschäftsführung:
Rasmus Brandhorst
Frank Maiwald

www.coolit.de



 <p>20-731 D8 – Jumboverriegelung, komplett mit Schließkolben Ausführung: PZ-Standard</p>	 <p>20-731.1 D8 – Jumboverriegelung, komplett mit Schließkolben Ausführung: KABA vorgerichtet</p>
 <p>23-006 Jumboverriegelung Achtung: ohne Zubehör !!! Ausführung: PZ-Standard</p>	 <p>23-007 Jumboverriegelung Achtung: ohne Zubehör !!! Ausführung: KABA vorgerichtet</p>
 <p>20-736 Schutzgriff für Jumboverriegelung, komplett mit Unterlegplatten und Befestigungsmaterial</p>	 <p>23-704 D8 – Schließkolben für Jumboverriegelung</p>
 <p>23-008 D8 – Notöffner für Jumboverriegelung</p>	 <p>23-048 U-Scheibe für Notöffner für Jumboverriegelung Abm.: 60 x 5 mm</p>
 <p>23-042 Gegenlager für Jumboverriegelung</p>	
 <p>20-741 D8–Magnetschnapper verchromt kpl. mit Reaktionsplatte (Blockmagnet)</p>	 <p>20-742 D8-Magnetschnapper verchromt kpl. mit Reaktionsplatte (Lappenmagnet)</p>
 <p>20-073 Reaktionsplatte verchromt, für Lappenmagnet</p>	

Bitte geben Sie uns nach Möglichkeit immer die cool it Fabrik- bzw. Servicenummer an.
Alle Preise in Euro exklusive MwSt., zzgl. Transportkosten. Änderungen vorbehalten.



Türschließer

Obentürschließer – Typ ECO



20-753.1
Obentürschließer mit Gestänge
Typ: ECO TS 50
zum nachträglichen Anbau
(auf Bandseite montiert)



20-754.1
Obentürschließer mit Gestänge
Typ: ECO TS 50
zum nachträglichen Anbau
(auf Nicht-Bandseite montiert)



20-753.3
Obentürschließer mit Gleitschiene
Typ: ECO TS 61 B
zum nachträglichen Anbau
(auf Bandseite montiert)



20-754.4
Obentürschließer mit Gleitschiene
Typ: ECO TS 61 G
zum nachträglichen Anbau
(auf Nicht-Bandseite montiert)

20-160
Scherengestänge für TS 20/50
mit Rastfeststellung



20-161
Nachrüstset Federklemmung
für TS 61



20-159
Öffnungsbegrenzer für TS 61

Obentürschließer – Typ Dorma



20-753
Obentürschließer mit Gestänge
Typ: Dorma TS 89 F
zum nachträglichen Anbau
(auf Bandseite montiert)







20-754
Obentürschließer mit Gestänge
Typ: Dorma TS 89 F
zum nachträglichen Anbau
(auf Nicht-Bandseite montiert)



Fußfeststeller

 <p>20-065 Fußfeststeller, 50mm Hub, Edelstahl-rostfrei</p>	 <p>20-210 Fußfeststeller, 50mm Hub, silberfarbig lackiert</p>
 <p>20-068 Fußfeststeller, 50mm Hub, Edelstahl-rostfrei</p>	 <p>20-049 Fußfeststeller, 90mm Hub, Alu-silber</p>
 <p>40-700 Grundplatte V2A, inkl. Befestigung Abm.: 130x50x3mm, (zum nachträglichen Anbau mit Artikel-Nr.: 20-065 + 20-210)</p>	 <p>40-701 Grundplatte V2A, inkl. Befestigung Abm.: 200x60x3mm, (zum nachträglichen Anbau mit Artikel-Nr.: 20-068)</p>

Diktatorfänger

 <p>23-020 Türschließer V2A, mit starker Feder, kpl. mit Befestigungsmaterial</p>	 <p>20-231 Schließhaken, Alu-verchromt</p>
 <p>72-704 VA-Verstärkungsplatte, kpl. mit Befestigungsmaterial [Anbau Rahmen]</p>	 <p>72-705 VA-Nachrüstwinkel, kpl. mit Befestigungsmaterial [Anbau Blatt]</p>

Bitte geben Sie uns nach Möglichkeit immer die cool it Fabrik- bzw. Servicenummer an.
Alle Preise in Euro exklusive MwSt., zzgl. Transportkosten. Änderungen vorbehalten.



Türband

	<p>20-768 Rahmen - Bandteil inkl. Befestigungsmaterial und Steiger DIN LS und RS</p>		<p>20-769 Blatt - Bandteil inkl. Befestigungsmaterial und Steiger DIN LS und RS</p>
	<p>20-770 Drehtürband komplett inkl. Befestigungsmaterial (Rahmen- und Blattband inkl. Steiger DIN LS und RS)</p>		
	<p>41-771 Rahmenband auf VA - Grundplatte</p>		<p>41-748 Rahmenband auf ALU - Grundplatte</p>
	<p>20-018 Stehbolzen, 9 x 120, Chromstahl</p>		
	<p>20-020.1 Unterlegplatte 2mm (für Blatt-Band)</p>		<p>20-021.1 Unterlegplatte 5mm (für Rahmen-Band)</p>
	<p>20-036 Steiger für Blatt-Band DIN rechts</p>		<p>20-037 Steiger für Rahmen-Band DIN rechts</p>
	<p>20-038 Steiger für Blatt-Band DIN links</p>		<p>20-039 Steiger für Rahmen-Band DIN links</p>



Zweiflügelig

 <p>20-751 Tortreibriegel Edelstahl, komplett mit Laschen und Befestigungsmaterial, Ø = 13mm</p>	 <p>20-752 Tortreibriegel Stahl verzinkt, komplett mit Laschen und Befestigungsmaterial, Ø = 13mm</p>
 <p>20-010 Treibriegel Stahl verzinkt, Ø = 13mm</p>	 <p>20-729 Treibriegelstange VA, Vierkant 13mm</p>
 <p>20-745 Steinbuchse Edelstahl, kpl. mit Befestigungsmaterial</p>	 <p>20-280 Steinbuchse Alu</p>
 <p>20-746 Schließplatte für Treibriegel, kpl. mit Befestigungsmaterial Abm.: 26 x 50 x 2 mm</p>	 <p>20-747 Schließteil für Treibriegel [oben], kpl. mit Befestigungsmaterial</p>
 <p>20-707 Schließteil, NPE schwarz, Abmessung: 100 x 30 x 34mm</p>	 <p>20-749 Treibriegelverriegelung, V2A [oben], für innenöffnende Tür, Treibriegel Bandseite, kpl. mit Befestigungsmaterial</p>

Bitte geben Sie uns nach Möglichkeit immer die cool it Fabrik- bzw. Servicenummer an.
Alle Preise in Euro exklusive MwSt., zzgl. Transportkosten. Änderungen vorbehalten.



Türkontaktschalter



52-700
Magnetschalter RC 20
mit Schaltmagnet und
1m Anschlusskabel



52-701
Magnetschalter RC 44
mit Schaltmagnet und
2m Anschlusskabel



52-006
Endschalter mechanisch
Typ: EM 95 R



40-100
Grundplatte für Endschalter
Typ: EM 95 R

Typ: D8



Diverses

	<p>55-002 D8 - Druckausgleichsventil, ohne Heizung</p>		<p>90-045 Aufkleber – Richtungspfeil Abmessung: 105 x 297 mm</p>  <p>35-038 Abdeckkappe für Rahmen, schwarz, $\varnothing = 22,2$ mm</p> 
---	---	---	--

Bitte geben Sie uns nach Möglichkeit immer die cool it Fabrik- bzw. Servicenummer an.
Alle Preise in Euro exklusive MwSt., zzgl. Transportkosten. Änderungen vorbehalten.



Zusatzinfo: Fertigungsteile

Nachfolgende Teile sind eine Auswahl der Artikel, die über die cool it - Fertigung laufen. Preise teilen wir Ihnen gerne auf Anfrage mit. Die Angabe einer Fabrikations- bzw. Servicenummer ist hier zwingend notwendig:

- Türblatt
- Blockrahmen (Originalrahmen)
- Klemmrahmen (Gegenrahmen)
- Edelstahl Eckzarge
- Edelstahl Umfassungszarge
- Edelstahl U-Zarge
- Poly-U-Zarge
- Paneelbefestigung (Laibung)
- Rammschutz
- Schwellenblech (Alu / Edelstahl)
- Fenster-Nachrüstatz

Unser erfahrenes Montageteam kommt auch gerne bei Ihnen vorbei um eine fachgerechte Reparatur durchzuführen. Preise erfragen Sie bitte in unserem Servicebüro unter Tel. 05422 / 609-0.

WICHTIGE HERSTELLER-INFO!

Pflege und Wartung von COOL IT-Türen

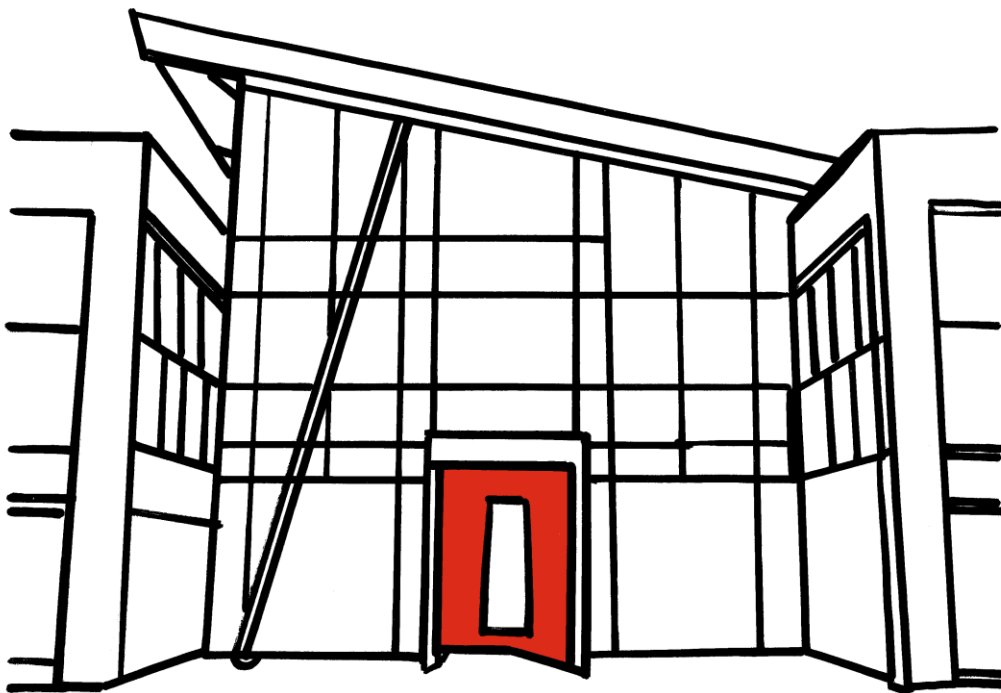
Wie jedes technische Produkt bedürfen auch COOL IT-Türen und Tore einer regelmäßigen Pflege und Wartung.

Nur so lässt sich eine dauerhafte Nutzung gewährleisten.

Insbesondere gilt dies für Türen mit E-Automatik oder Rohrbahndurchgang, aber auch unsere Brandschutztüren sind hiervon nicht ausgenommen.

Für Tore mit E-Antrieb schreibt schon die UVV eine regelmäßige Wartung vor.

Wenn Sie hierzu Fragen oder Interesse an einem **Wartungsvertrag** haben, wenden Sie sich bitte an unsere Monteure oder setzen sich mit uns direkt in Verbindung.



cool it

More than just doors

Isoliersysteme GmbH

Service + Parts

Tel.: 0 54 22 / 6 09 – 0

Fax: 0 54 22 / 6 09 – 71

Email: info@coolit.de