

LOQUETEAUX





560 - 570 - 571



LOQUETEAU AUTOMATIQUE pour petits portillons

Fixation sur le chant
Interchangeable gauche ou droite

560 : version standard - Levier : Rilsan noir
570 : version standard - Levier : Métallique
571 : version standard à clé - Levier : Métallique

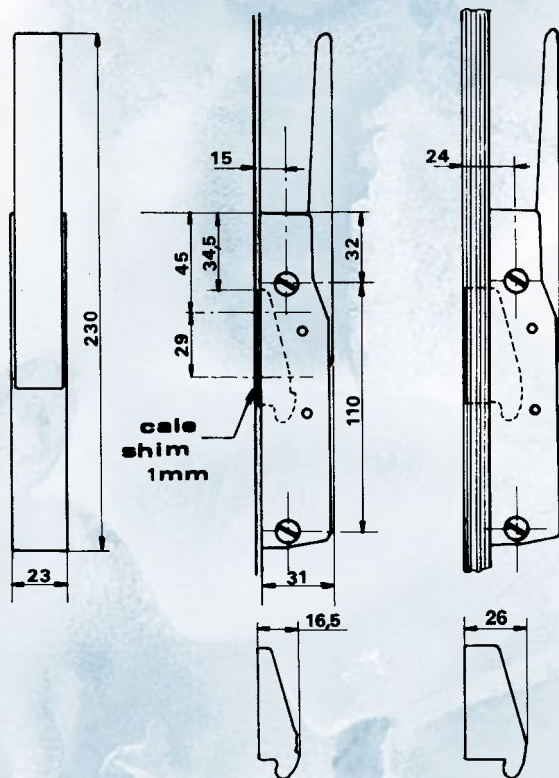
Gâche : Rilsan noir, hauteur 16,5 ou 26 mm
Finition : chromé mat
Option : cales 1, 2 et 5 mm

AUTOMATIC LATCH for small doors

Fixing on the door edge
Interchangeable for left or right hand doors

560: standard version - Handle: black Rilsan
570: standard version - Handle: Metal
571: locking version - Handle: Metal

Strike: Rilsan, 16,5 or 26 mm height
Finish: mat chromium plated
Option: 1, 2 and 5 mm shim



Réf.	560	570	571
Poids / Weight	190 g	260 g	290 g
Nombre de vis de pose Number of screws	4	4	4
Diamètre des vis Dim. of screws	5 mm	5 mm	5 mm



LOQUETEAU AUTOMATIQUE avec gâche réglable

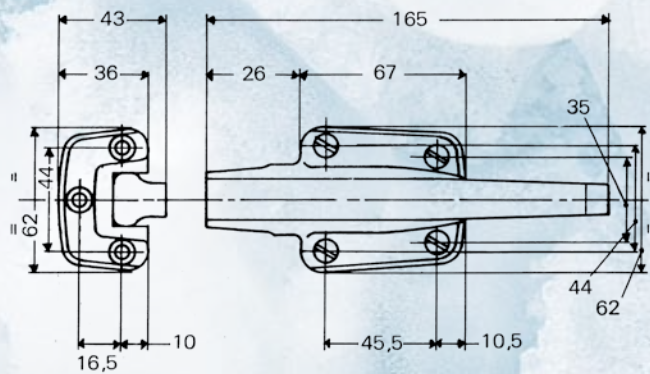
Serrage progressif en accompagnant le levier de la main
Dispositif pour condamnation par cadenas

651 : décalage réglable de 18 à 30 mm

652 : décalage réglable de 14 à 30 mm

Finition : chromé brillant

Option : galet laiton pour haute température



651

AUTOMATIC LATCH with roller and adjustable strike

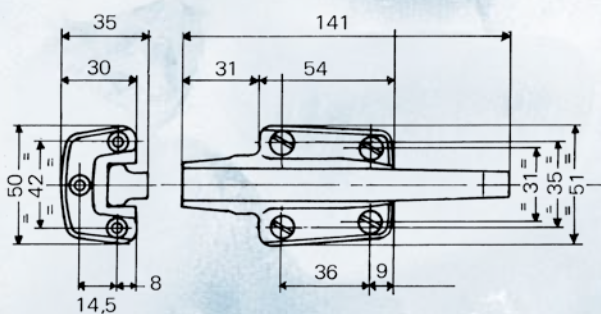
Automatic snap action sealing, or progressive sealing
Pressure by manual operation of the handle
Provision for locking by use of a padlock

651: adjustable offset from 18 to 30 mm

652: adjustable offset from 14 to 30 mm

Finish: chromium plated

Option: brass roller for high temperature



652

Réf.	651	651 Gâche simple	652	652 Gâche simple
Poids / Weight	470 g	165 g	275 g	83 g
Nombre de vis de pose Number of screws	4	3	4	3
Diamètre des vis Dim. of screws	5 mm	5 mm	4,5 mm	4,5 mm



LOQUETEAU AUTOMATIQUE pour portillons en surépaisseur

Fixation sur le chant
Interchangeable gauche ou droite
Gâche réglable horizontalement et verticalement

790 : version standard
795 : version standard à clé

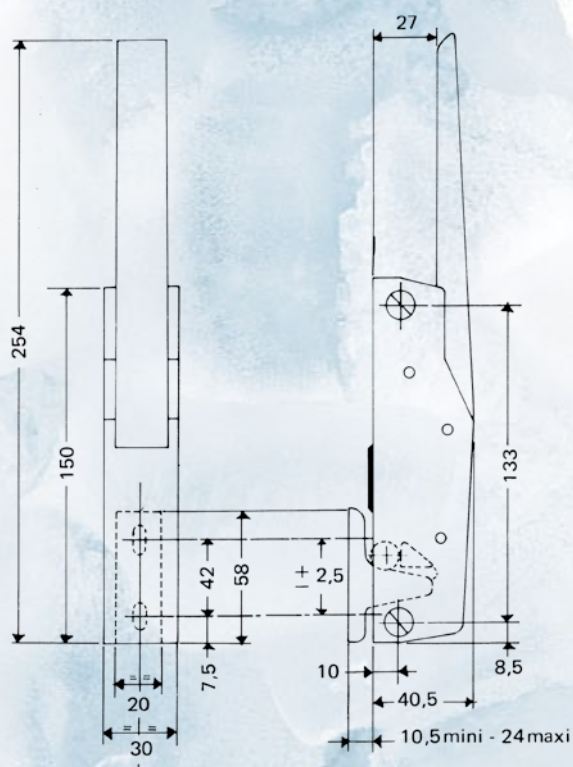
Finition : émaillé ou chromé brillant
Option : galet et gâche laiton pour haute température

AUTOMATIC LATCH for small overlapping doors

Fixing on the door edge
Interchangeable for left or right hand doors
Horizontally and vertically adjustable strike

790: standard version
795: locking version

Finish: enamelled or chromium plated
Option: brass roller and strike for high temperature



Réf.	790	795
Poids / Weight	500 g	550 g
Nombre de vis de pose Number of screws	4	4
Diamètre des vis Dim. of screws	5 mm	5 mm
Force de serrage Tightening force	15 kg	15 kg



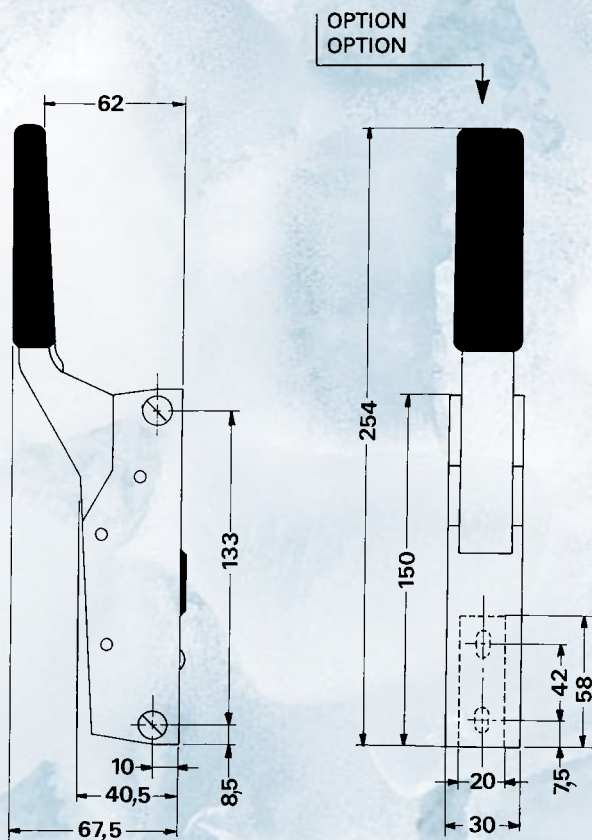
LOQUETEAU AUTOMATIQUE pour portillons en surépaisseur

Fixation sur le chant
Interchangeable gauche ou droite

791 : version à poignée déportée
796 : version à poignée déportée à clé

Finition : chromé brillant

Option : galet et gâche laiton pour haute température, embout caoutchouc



AUTOMATIC LATCH for small overlapping doors

Fixing on the door edge
Interchangeable for left or right hand doors
Horizontally and vertically adjustable strike

791: with offset handle
796: locking version with offset handle

Finish: chromium plated

Option: brass roller and strike for high temperature
Black handle, cover/rubber

Réf.	791	796
Poids / Weight	560 g	610 g
Nombre de vis de pose Number of screws	4	4
Diamètre des vis Dim. of screws	5 mm	5 mm
Force de serrage Tightening force	15 kg	15 kg



880.880HP.880PV - 885.885HP.885PV



LOQUETEAU AUTOMATIQUE pour portillons en surépaisseur

Fixation sur le chant
Interchangeable gauche ou droite

- 880** : chromé
- 880 PV** : boîtier : chromé - Poignée : composite noir
- 885** : modèle à clé
- 885 PV** : modèle à clé
boîtier : chromé - Poignée : composite noir
- HP** : haute performance version inoxydable

Contrôlé par l'AFSSA
Obligation d'utiliser des vis de fixation fendues
Norme NF XP 60 010

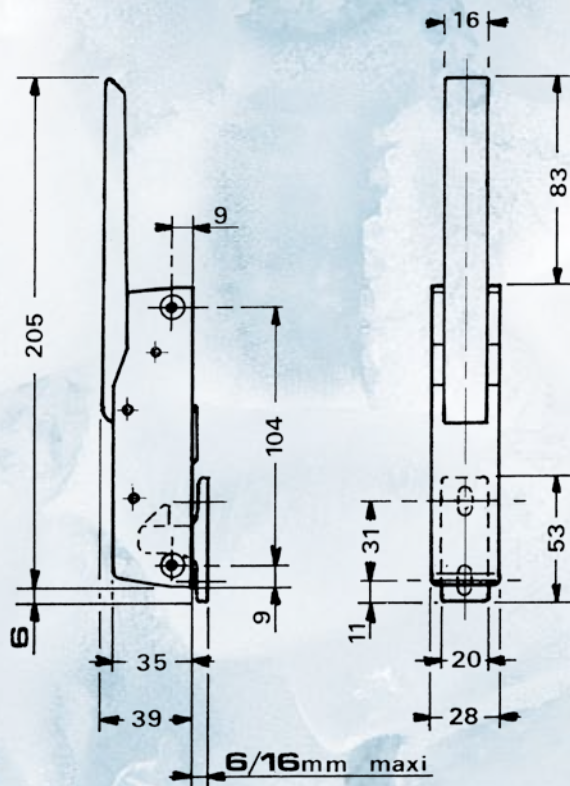


AUTOMATIC LATCH for small overlapping doors

Fixing on the door edge
Interchangeable for left or right hand doors

- 880** : chromium plated
- 880 PV** : housing: chromium plated
handle: black composite
- 885** : locking version
- 885 PV** : locking version
housing: chromium plated
handle: black composite
- HP** : high Performance,
stainless steel mecanism

AFSSA Hygiene Control
Please use slotted machine screws
Norm NF XP 60 010



Réf.	880	880 HP	880 PV	885	885 HP	885 PV
Poids / Weight	392 g	400 g	314 g	410 g	412 g	336 g
Nombre de vis de pose Number of screws	4	4	4	4	4	4
Diamètre des vis Dim. of screws	5 mm	5 mm	5 mm	5 mm	5 mm	5 mm