



3-DZA-0.5

bis / to / à

46L-DLYB-13

TRENNHAUBEN – KÄLTE – KOMPRESSOREN
SEPARATING HOOD REFRIGERANT COMPRESSORS
COMPRESSEURS FRIGORIFIQUE A ROTOR CHEMISE

R22
R134a
R404A
R407A
R407C
R507

Die neue Verdichtergeneration der Zwei- und Dreizylinderkompressoren bietet größtmögliche Betriebssicherheit, durch thermische Entlastung hochbeanspruchter Bauteile, bei höchsten Kälteleistungen und Leistungszahlen.

The new generation of two and three cylinder compressors offers maximum operation reliability due to the fact that highly stressed parts are thermally relieved whereas maximum refrigerating capacities and performance rates are maintained.

La nouvelle génération de compresseurs à deux ou trois cylindres offre un maximum de sécurité de fonctionnement grâce au soulagement thermique des pièces de construction extrêmement fatiguées à cause d'une puissance frigorifique et des courbes de puissance très élevées.

Konstruktionsmerkmale

Construction Features

Caractéristiques de Construction

Die **SEGMENTPLEUEL** ermöglichen die Anordnung der Zylinder in einer einzigen, senkrecht zur Kurbelwelle liegenden Ebene. Die Zwei- und Dreizylinderkompressoren laufen dadurch sehr ruhig und nahezu vibrationsfrei.

The special **SEGMENTED CONNECTING RODS** make possible the arrangement of the cylinders in a single, horizontal level. Because of this feature our two-and three-cylinder compressors are running very quiet and almost free of vibration.

EMSEMBLE BIELLES MONTÉES SUR SECTEURS permettant la distribution des cylindres sur un même plan perpendiculaire au vilebrequin. Les compresseurs à deux, trois cylindres tournent, donc, sans bruit et, pratiquement, sans vibrations.

KEINE STOPFBUCHSE oder sonstige Wellenabdichtung, die einen Verlust von Kältemittel verursachen könnte und dauernde Beobachtung und Wartung erfordern würde.

NO STUFFING-GLAND or other shaft-seal which could cause loss of refrigerant, and would demand continuous supervision and maintenance.

ABSENCE DE GARNITURES D'ETANCHETTE ou d'un système d'accouplement élimine tout risque d'une fuite de fluide frigorigène et évite la surveillance et l'entretien constant qu'entraîne, généralement, la présence de ces éléments.

KEINE KABELDURCHFÜHRUNGEN, die ebenfalls Verluste an Kältemittel herbeiführen könnten.

NO CABLE LEAD-THROUGHS which also might cause loss of refrigerant.

ABSENCE DE SORTIES DE CÂBLES qui pourraient, également, entraîner les mêmes risques de fuite de fluide frigorigène.

KEINE VERSCHMUTZUNG des Kältesystems bei Durchbrennen des Stators. Dieser wird mit wenigen Handgriffen ausgetauscht und der Kompressor ist ohne kostspielige Reinigung und Neubefüllung der Kälteanlage wieder betriebsbereit.

NO CONTAMINATION from burnt-out stators. The stators can easily be changed without having to open the refrigerant circuit. After a few minutes the unit is ready for use again, without cleaning the system and recharging refrigerant.

PAS DE RISQUE DE CONTAMINATION du système de réfrigération si le stator vient à griller. Celui-ci peut être, rapidement et facilement, changé, et le compresseur peut être remis en marche sans nettoyage ni rinçage coûteux.

KEIN KEILRIEMEN, kein anderes Antriebsselement, daß nachgespannt, periodisch ausgetauscht oder sonstwie gewartet werden müßte.

NO V-BELT, no other drive-element requiring readjustment, periodical exchange, or any other maintenance is used.

AUCUNE COURROIE ni aucun élément d'entraînement qui réclament d'être périodiquement entretenus ou changés.

LEISTUNGSANGABEN

Die angegebenen Kälteleistungen basieren auf ISO9309 (DIN 8928) bei 50Hz (1450min⁻¹). Die Anpassung an EN 12900 erfolgt zu einem späteren Zeitpunkt. Werte für 60Hz-Betrieb auf Anfrage.

CAPACITY DATA

The specified refrigerating performance is based on ISO 9309 (DIN 8928) at 50cy (1450rpm). The adaption to EN 12900 will follow at a later date. 60cy values available on request.

CAPACITÉ INDIQUÉE

La puissance frigorifique indiquée est basée sur la norme ISO 9309 (DIN 8929) à 50 Hz et 1450 tr/mm. L'adaption à EN 12900 s'effectuera plus tard. Les valeurs pour 60 Hz sont fournies sur demande.

EINSATZBEREICH

Der Einsatzbereich der jeweiligen Verdichter ist mit einer Druckrohrtemperatur, unmittelbar nach Austritt aus dem Verdichtergehäuse, mit max. 130°C festgelegt. Die Einsatzgrenze des Motors wurde bei 43°C im Dauerbetrieb ermittelt. Die Einsatzbereiche sind unbedingt einzuhalten, ansonsten ist kein Garantieanspruch für entstandene Schäden möglich.

OPERATING AREA

The operating area is committed to the discharge gas temperature. In this way the max. temperature of the discharge gas pipe, measured directly toward the stop valve, is fixed at ≤ 130°C. The operating area of the motor is determined to an ambient temp. of 43°C in continuous operation. The data in the catalogue are related to ambient temperature of 43°C.

CHAMP D' APPLICATION

Le champ d'application de chaque compresseur a été établi sur la base de la température finale de compression dans le cylindre. C'est pourquoi on peut établir une température maximum >130°C au tuyau de refoulement après le robinet d'arrêt. Les conditions d'utilisation stipulées du moteur ont été établies à une température environnante de max. 43°C et un fonctionnement permanent du compresseur. Il est absolument nécessaire de respecter les champs d'application, sinon aucun droit à dédommagement n'est garanti.

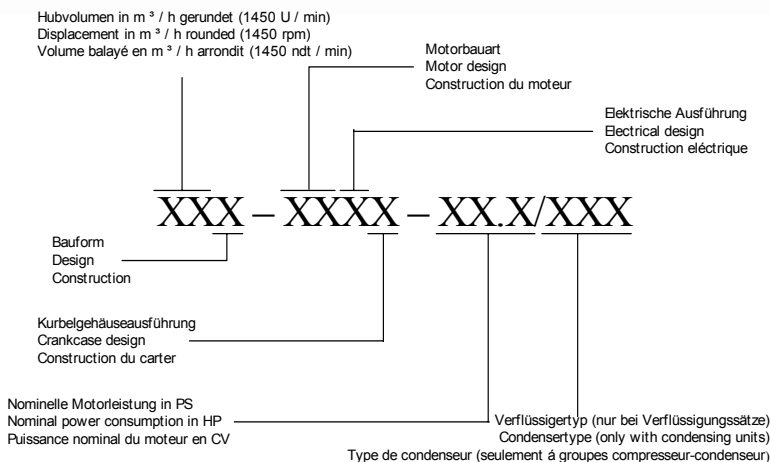
LIEFERUMFANG
siehe Preisliste

AVAILABILITY AND DELIVERY
According to the price list.

CONTENU DE LA LIVRAISON
Se référer à la liste des prix.



ERLÄUTERUNG - TYPENBEZEICHNUNG/ Explanation - Type designation Explications - Designation des types



Motorbauart / Motor design / Construction du moteur:

- D Dreiphasenwechselstrom
Three-phase alternating current
Courant alternatif triphase
- DL Dreiphasenwechselstrom – luftgekühlter Motor
Three-phase alternating current – air-cooled motor
Courant alternatif triphase – moteur refroidi par air
- EL Einphasenwechselstrom – luftgekühlter Motor
Single-phase alternating current – air-cooled motor
Courant alternatif monophasé – moteur refroidi par air

Kurbelgehäuseausführung / Crankcase design / Construction du carter :

- A Kurbelgehäuse Standardausführung – vollsynthetisches Kältemaschinenöl
Crankcase in conventional design – fully synthetic compressor oil
Carter de type standard – huile frigorigère synthétique pur
- B Kurbelgehäuse Standardausführung – Esteröl
Crankcase in conventional – ester-oil
Carter de type standard – huile ester
- C Kurbelgehäuse für NH₃
Crankcase for NH₃
Carter pour NH₃
- D Kurbelgehäuse für NH₃ mit externer Druckgasführung
Crankcase for NH₃ with external discharge pipe
Carter pour NH₃ avec guide externe du gaz comprimé

Elektrische Ausführung / Electrical design / Construction électrique:

- E 230V ; 50Hz
- R 400V ; frequenzregelbar / frequency regulation / réglage
- S Sonderspannung / special voltage / voltages spéciales
- T 400V; 50Hz; polumschaltbar 8-4 / pole variable 8-4 / pôles variable 8-4
- U Y/YY 400V; 60 Hz
- V Y/YY 400V; 50 Hz
- W 400/690V; 60 Hz
- X 230/400V; 60 Hz
- Y 400/690V; 50 Hz
- Z 230/400V; 50 Hz

Andere Ausführungen auf Anfrage / Other designs available on request /
Construction pour d'autres types sur demande

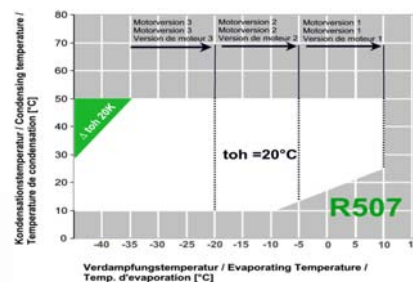
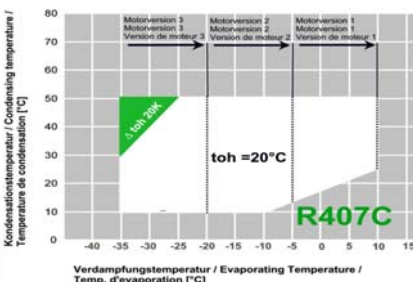
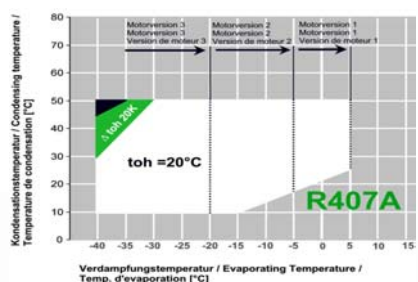
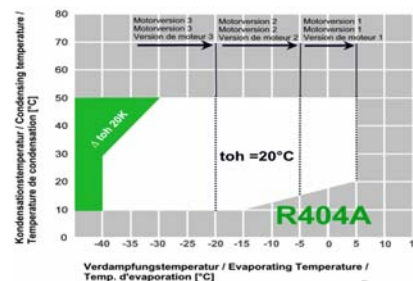
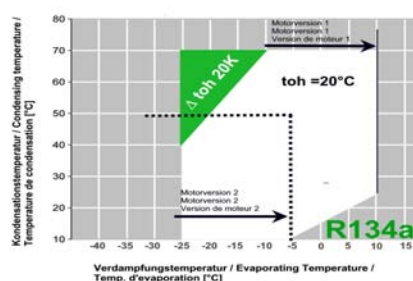
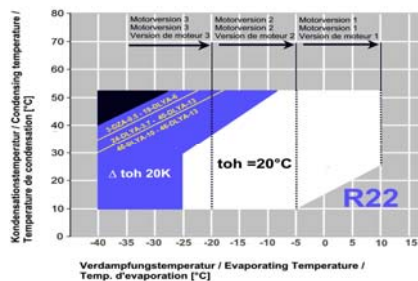
Bauform / Design / Construction :

- L Dreifachgelagerte Verdichter
Triple-crankshaft bearing compressor
Compresseur à 3 paliers
- P Verdichterausführung für externe Ölpumpe
Compressor-design for external oil pump
Compresseur avec pompe à huile externe

Verflüssigertyp / Condenser type / Type de condenseur :

- Lxx Luftgekühlter Verflüssiger
Aircooled condenser
Condenseur à air
- Wxx Wassergekühlter Verflüssiger
Watercooled condenser
Condenseur à eau

EINSATZGRENZEN Operation limits



KÄLTELEISTUNG [W]
Refrigerating capacity
Puissance frigorifique

R22

Type	t _c [° C]	Verdampfungstemperatur / Evaporating temperature / Température d' évaporation [° C]										
		+ 10	+ 5	0	-5	-10	-15	-20	-25	-30	-35	-40
3-DZA-0.5	30				2060	1690	1370	1100	870	670	500	345
	40				1850	1510	1220	970	750	570	415	285
	50				1640	1330	1060	830	630	470	335	
3-DLZA-0.7	30	3550	2980	2490	2060	1690	1370	1100	870	670	500	345
	40	3200	2690	2240	1850	1510	1220	970	750	570	415	285
	50	2840	2390	1990	1640	1330	1060	830	630	470	335	
4-DZA-0.5	30							1450	1140	880	650	455
	40							1270	990	750	545	370
	50							1090	830	620	440	
4-DZA-0.7	30				2710	2220	1800	1450	1140	880	650	455
	40				2430	1980	1600	1270	990	750	545	370
	50				2150	1740	1390	1090	830	620	440	
4-DLZA-1	30	4660	3920	3270	2710	2220	1800	1450	1140	880	650	455
	40	4200	3530	2940	2430	1980	1600	1270	990	750	545	370
	50	3730	3140	2610	2150	1740	1390	1090	830	620	440	
5-DZA-0.7	30							1950	1540	1190	880	610
	40							1710	1330	1010	730	500
	50							1470	1120	830	590	
5-DZA-1	30				3640	2990	2430	1950	1540	1190	880	610
	40				3270	2670	2150	1710	1330	1010	730	500
	50				2890	2350	1870	1470	1120	830	590	
5-DLZA-1.5	30	6270	5270	4400	3640	2990	2430	1950	1540	1190	880	610
	40	5650	4750	3960	3270	2670	2150	1710	1330	1010	730	500
	50	5020	4220	3520	2890	2350	1870	1470	1120	830	590	
7-DZA-1	30							2740	2160	1660	1240	860
	40							2400	1860	1410	1030	700
	50							2060	1570	1160	830	
7-DZA-1.5	30				5110	4200	3410	2740	2160	1660	1240	860
	40				4590	3750	3020	2400	1860	1410	1030	700
	50				4060	3300	2630	2060	1570	1160	830	
7-DLZA-2.2	30	8810	7400	6180	5110	4200	3410	2740	2160	1660	1240	860
	40	7940	6670	5560	4590	3750	3020	2400	1860	1410	1030	700
	50	7050	5930	4940	4060	3300	2630	2060	1570	1160	830	
10-DZA-1.5	30							3730	2960	2310	1740	1250
	40							3260	2560	1960	1470	1050
	50							2810	2170	1650	1220	
10-DLZA-2.2	30				6930	5690	4630	3730	2960	2310	1740	1250
	40				6230	5080	4100	3260	2560	1960	1470	1050
	50				5510	4460	3570	2810	2170	1650	1220	
10-DLYA-3	30	11940	10030	8370	6930	5690	4630	3730	2960	2310	1740	1250
	40	10790	9060	7550	6230	5080	4100	3260	2560	1960	1470	1050
	50	9650	8090	6710	5510	4460	3570	2810	2170	1650	1220	
14-DYA-3	30				10470	8580	6960	5570	4390	3400	2570	1870
	40				9350	7630	6160	4910	3850	2960	2220	1610
	50				8220	6680	5370	4260	3320	2530	1860	
14-DYA-3.5	30	17930	15120	12640	10470	8580	6960	5570	4390	3400	2570	1870
	40	16180	13600	11330	9350	7630	6160	4910	3850	2960	2220	1610
	50	14400	12050	10000	8220	6680	5370	4260	3320	2530	1860	
19-DYA-3	30							7600	6030	4710	3600	2670
	40							6720	5290	4110	3130	2330
	50							5870	4580	3500	2630	

R22

KÄLTELEISTUNG [W]

Refrigerating capacity

Puissance frigorifique

Type	t _c [° C]	Verdampfungstemperatur / Evaporating temperature / Température d' évaporation [° C]										
		+ 10	+ 5	0	-5	-10	-15	-20	-25	-30	-35	-40
19-DYA-5	30				14180	11640	9460	7600	6030	4710	3600	2670
	40				12790	10440	8430	6720	5290	4110	3130	2330
	50				11340	9220	7400	5870	4580	3500	2630	
19-DLYA-6	30	24340	20490	17120	14180	11640	9460	7600	6030	4710	3600	2670
	40	22210	18650	15520	12790	10440	8430	6720	5290	4110	3130	2330
	50	19860	16630	13800	11340	9220	7400	5870	4580	3500	2630	
24-DLYA-3.7	30							9310	7410	5790	4400	3170
	40							8250	6510	5050	3800	2730
	50							7200	5620	4270	3090	
24-DLYA-5.4	30				17210	14160	11540	9310	7410	5790	4400	3170
	40				15530	12710	10300	8250	6510	5050	3800	2730
	50				13820	11250	9060	7200	5620	4270	3090	
24-DLYA-7.5	30	29510	24850	20750	17210	14160	11540	9310	7410	5790	4400	3170
	40	26950	22610	18820	15530	12710	10300	8250	6510	5050	3800	2730
	50	24300	20290	16820	13820	11250	9060	7200	5620	4270	3090	
30L-DLYA-4.5	30							11410	8970	6940	5270	3920
	40							9890	7700	5900	4430	3240
	50							8420	6490	4880	3550	
30L-DLYA-7.5	30				21720	17730	14310	11410	8970	6940	5270	3920
	40				19240	15610	12510	9890	7700	5900	4430	3240
	50				16760	13510	10750	8420	6490	4880	3550	
30L-DLYA-10	30	37560	31580	26320	21720	17730	14310	11410	8970	6940	5270	3920
	40	33820	28300	23450	19240	15610	12510	9890	7700	5900	4430	3240
	50	30040	24980	20570	16760	13510	10750	8420	6490	4880	3550	
35L-DLYA-6	30							13330	10470	8110	6160	4580
	40							11760	9170	7040	5310	3940
	50							10210	7900	5990	4430	
35L-DLYA-7.5	30				25370	20710	16720	13330	10470	8110	6160	4580
	40				22710	18490	14850	11760	9170	7040	5310	3940
	50				20060	16240	12970	10210	7900	5990	4430	
35L-DLYA-10	30	43870	36890	30740	25370	20710	16720	13330	10470	8110	6160	4580
	40	39420	33130	27580	22710	18490	14850	11760	9170	7040	5310	3940
	50	35350	29560	24480	20060	16240	12970	10210	7900	5990	4430	
40L-DLYA-7.5	30							14940	11710	9040	6870	5140
	40							13210	10270	7860	5940	4460
	50							11540	8910	6750	4990	
40L-DLYA-10	30				28560	23300	18780	14940	11710	9040	6870	5140
	40				25640	20850	16720	13210	10270	7860	5940	4460
	50				22680	18380	14680	11540	8910	6750	4990	
40L-DLYA-13	30	49380	41540	34620	28560	23300	18780	14940	11710	9040	6870	5140
	40	44390	37370	31130	25640	20850	16720	13210	10270	7860	5940	4460
	50	39750	33320	27650	22680	18380	14680	11540	8910	6750	4990	
46L-DLYA-10	30							17410	13600	10460	7940	6000
	40							15300	11900	9110	6880	5160
	50							13360	10320	7810	5780	
46L-DLYA-13	30				33390	27260	21950	17410	13600	10460	7940	6000
	40				29680	24140	19360	15300	11900	9110	6880	5160
	50				26260	21270	17000	13360	10320	7810	5780	

eingeschränkte Sauggasttemperatur erforderlich

limited suction gas temperature required

température du gaz aspiré réduite

Werte bezogen auf 20° C Sauggas- Performance data related to 20° C suction ohne gas temperature, without subcooling.

Puissance frigorifique se référant à une température de gaz aspiré de 20° C, sans refroidissement de liquide.

KÄLTELEISTUNG [W]
Refrigerating capacity
Puissance frigorifique

R134a

Type	t _c [° C]	Verdampfungstemperatur / Evaporating temperature / Température d' évaporation [° C]							
		+ 10	+ 5	0	-5	-10	-15	-20	-25
3-DLZB-0.5	30	2430	2000	1630	1310	1050	830	650	500
	40	2120	1750	1420	1140	910	710	550	420
	50	1870	1520	1240	1000	790	620	470	330
	60	1610	1320	1070	860	680	530	390	265
	70	1370	1130	910	730	570	430	320	220
4-DZB-0.5	30				1730	1380	1090	850	660
	40				1500	1190	930	720	550
	50				1310	1040	820	620	440
4-DLZB-0.7	30	3190	2630	2140	1730	1380	1090	850	660
	40	2780	2290	1870	1500	1190	930	720	550
	50	2450	2000	1620	1310	1040	820	620	440
	60	2110	1730	1400	1130	890	700	510	350
	70	1800	1480	1200	950	750	570	420	290
5-DZB-0.7	30				2320	1850	1460	1140	890
	40				2020	1600	1250	970	740
	50				1760	1400	1100	830	590
5-DLZB-1	30	4290	3530	2880	2320	1850	1460	1140	890
	40	3740	3080	2510	2020	1600	1250	970	740
	50	3290	2690	2180	1760	1400	1100	830	590
	60	2840	2330	1890	1520	1200	930	690	470
	70	2420	1990	1610	1280	1010	770	560	390
7-DZB-1	30				3260	2600	2050	1600	1240
	40				2830	2250	1760	1360	1040
	50				2470	1970	1540	1170	820
7-DLZB-1.5	30	6020	4960	4040	3260	2600	2050	1600	1240
	40	5260	4330	3520	2830	2250	1760	1360	1040
	50	4630	3780	3070	2470	1970	1540	1170	820
	60	3990	3270	2650	2130	1690	1310	970	660
	70	3400	2790	2260	1800	1410	1080	790	550
10-DZB-1.5	30				4410	3520	2790	2180	1700
	40				3840	3050	2380	1850	1430
	50				3350	2670	2090	1590	1140
10-DLZB-2.2	30	8160	6720	5470	4410	3520	2790	2180	1700
	40	7150	5880	4780	3840	3050	2380	1850	1430
	50	6330	5150	4170	3350	2670	2090	1590	1140
	60	5460	4450	3600	2890	2290	1780	1330	910
	70	4660	3810	3070	2440	1910	1460	1080	750
14-DLYB-3	30	12260	10120	8270	6670	5320	4190	3260	2530
	40	10720	8820	7180	5770	4570	3580	2780	2150
	50	9450	7680	6210	5000	3990	3150	2410	1740
	60	8160	6640	5370	4310	3430	2670	2010	1400
	70	6960	5670	4580	3650	2860	2200	1630	1150
19-DYB-3	30				9040	7210	5690	4450	3470
	40				7890	6260	4900	3810	2950
	50				6900	5510	4340	3320	2400
19-DLYB-5	30	16630	13730	11200	9040	7210	5690	4450	3470
	40	14710	12100	9830	7890	6260	4900	3810	2950
	50	13040	10600	8570	6900	5510	4340	3320	2400
	60	11250	9160	7410	5960	4730	3690	2770	1930
	70	9590	7830	6320	5040	3950	3030	2250	1590
24-DLYB-3.7	30				10980	8760	6920	5440	4280
	40				9580	7620	6000	4680	3630
	50				8400	6720	5310	4080	2950


R134a


KÄLTELEISTUNG [W]


Refrigerating capacity

Puissance frigorifique

Type	t _c [° C]	Verdampfungstemperatur / Evaporating temperature / Température d' évaporation [° C]							
		+ 10	+ 5	0	-5	-10	-15	-20	-25
24-DLYB-5.4	30	20150	16650	13600	10980	8760	6920	5440	4280
	40	17860	14660	11920	9580	7620	6000	4680	3630
	50	15950	12930	10440	8400	6720	5310	4080	2950
	60	13770	11180	9040	7260	5770	4510	3400	2370
	70	11740	9560	7700	6130	4820	3710	2770	1950
30L-DLYB-4.5	30				13840	10990	8610	6680	5160
	40				11870	9350	7270	5600	4300
	50				10190	8070	6300	4770	3390
30L-DLYB-7.5	30	25670	21150	17220	13840	10990	8610	6680	5160
	40	22400	18360	14860	11870	9350	7270	5600	4300
	50	19720	15910	12770	10190	8070	6300	4770	3390
	60	17020	13760	11050	8800	6930	5350	3980	2730
	70	14510	11760	9420	7440	5780	4400	3240	2250
35L-DLYB-5.4	30				16170	12830	10060	7800	6030
	40				14010	11080	8640	6660	5120
	50				12190	9700	7600	5780	4130
35L-DLYB-7.5	30	29980	24700	20110	16170	12830	10060	7800	6030
	40	26110	21500	17480	14010	11080	8640	6660	5120
	50	23200	18830	15200	12190	9700	7600	5780	4130
	60	20020	16290	13150	10530	8330	6460	4820	3320
	70	17070	13920	11210	8900	6950	5310	3920	2740
40L-DLYB-6	30				18210	14440	11300	8750	6740
	40				15820	12490	9720	7480	5730
	50				13790	10980	8600	6540	4670
40L-DLYB-10	30	33750	27820	22650	18210	14440	11300	8750	6740
	40	29410	24240	19720	15820	12490	9720	7480	5730
	50	26090	21220	17160	13790	10980	8600	6540	4670
	60	22520	18350	14850	11910	9430	7310	5450	3750
	70	19200	15680	12660	10070	7870	6010	4430	3095
46L-DLYB-7.5	30				21290	16890	13200	10190	7830
	40				18310	14470	11260	8660	6640
	50				15960	12710	9960	7570	5400
46L-DLYB-10	30	39140	32370	26440	21290	16890	13200	10190	7830
	40	34040	28070	22830	18310	14470	11260	8660	6640
	50	30200	24570	19870	15960	12710	9960	7570	5400
	60	26070	21250	17190	13780	10910	8460	6310	4340
	70	22230	18160	14650	11660	9110	6960	5130	3580

 eingeschränkte Sauggastemperatur erforderlich

 limited suction gas temperature required

 température du gaz aspiré réduite

Leistungswerte bezogen auf 20° C Sauggastemperatur, ohne Flüssigkeitsunterkühlung.

Performance data, related to 20° C suction gas temperature, without liquid subcooling.

Puissance frigorifique se référant à une température de gaz aspiré de 20° C, sans refroidissement de liquide.

KÄLTELEISTUNG [W]
Refrigerating capacity
Puissance frigorifique

R404A

Type	t _c [° C]	Verdampfungstemperatur / Evaporating temperature / Température d' évaporation [° C]										
		+ 5	0	-5	-10	-15	-20	-25	-30	-35	-40	-45
3-DLZB-0.5	30			2260	1850	1500	1200	940	730	550	410	300
	40			1920	1570	1260	1000	780	590	435	315	220
	50			1560	1270	1010	790	610	450	320	215	135
3-DLZB-0.7	30	3140	2670	2260	1850	1500	1200	940	730	550	410	300
	40	2690	2280	1920	1570	1260	1000	780	590	435	315	220
	50	2210	1870	1560	1270	1010	790	610	450	320	215	135
4-DLZB-0.5	30						1560	1230	950	720	540	390
	40						1300	1020	770	570	410	290
	50						1030	790	590	415	280	180
4-DLZB-0.7	30			2940	2410	1950	1560	1230	950	720	540	390
	40			2500	2050	1650	1300	1020	770	570	410	290
	50			2040	1650	1320	1030	790	590	415	280	180
4-DLZB-1	30	4100	3480	2940	2410	1950	1560	1230	950	720	540	390
	40	3520	2980	2500	2050	1650	1300	1020	770	570	410	290
	50	2880	2440	2040	1650	1320	1030	790	590	415	280	180
5-DLZB-0.7	30						2110	1650	1280	970	720	530
	40						1760	1370	1040	770	550	390
	50						1400	1070	790	560	375	240
5-DLZB-1	30			3970	3260	2640	2110	1650	1280	970	720	530
	40			3380	2770	2230	1760	1370	1040	770	550	390
	50			2760	2230	1780	1400	1070	790	560	375	240
5-DLZB-1.5	30	5540	4710	3970	3260	2640	2110	1650	1280	970	720	530
	40	4750	4020	3380	2770	2230	1760	1370	1040	770	550	390
	50	3900	3290	2760	2230	1780	1400	1070	790	560	375	240
7-DLZB-1	30						2940	2310	1780	1360	1010	730
	40						2450	1900	1450	1080	790	560
	50						1920	1470	1090	790	550	370
7-DLZB-1.5	30			5540	4540	3680	2940	2310	1780	1360	1010	730
	40			4700	3850	3100	2450	1900	1450	1080	790	560
	50			3800	3070	2450	1920	1470	1090	790	550	370
7-DLZB-2.2	30	7740	6580	5540	4540	3680	2940	2310	1780	1360	1010	730
	40	6620	5600	4700	3850	3100	2450	1900	1450	1080	790	560
	50	5390	4540	3800	3070	2450	1920	1470	1090	790	550	370
10-DLZB-1.5	30						4020	3150	2430	1860	1380	1000
	40						3340	2590	1980	1480	1080	760
	50						2620	2010	1490	1080	750	500
10-DLZB-2.2	30			7560	6200	5020	4020	3150	2430	1860	1380	1000
	40			6420	5260	4230	3340	2590	1980	1480	1080	760
	50			5180	4190	3350	2620	2010	1490	1080	750	500
10-DLYB-3	30	10550	8960	7560	6200	5020	4020	3150	2430	1860	1380	1000
	40	9030	7660	6420	5260	4230	3340	2590	1980	1480	1080	760
	50	7350	6200	5180	4190	3350	2620	2010	1490	1080	750	500
14-DLYB-3	30			11230	9290	7580	6090	4800	3680	2760	1980	1390
	40			9620	7920	6430	5100	3970	3010	2220	1560	1040
	50			7800	6400	5140	4050	3090	2300	1650	1120	720
14-DLYB-3.5	30	15520	13270	11230	9290	7580	6090	4800	3680	2760	1980	1390
	40	13430	11410	9620	7920	6430	5100	3970	3010	2220	1560	1040
	50	11010	9330	7800	6400	5140	4050	3090	2300	1650	1120	720
19-DLYB-3	30						8570	6730	5140	3810	2690	1780
	40						7170	5590	4210	3060	2100	1380
	50						5790	4470	3320	2350	1560	1020

R404A

KÄLTELEISTUNG [W]

Refrigerating capacity

Puissance frigorifique

Type	t _c [°C]	Verdampfungstemperatur / Evaporating temperature / Température d' évaporation [°C]										
		+ 5	0	-5	-10	-15	-20	-25	-30	-35	-40	-45
19-DLYB-5	30			15810	13080	10680	8570	6730	5140	3810	2690	1780
	40			13550	11120	9000	7170	5590	4210	3060	2100	1380
	50			11190	9120	7320	5790	4470	3320	2350	1560	1020
19-DLYB-6	30	21830	18660	15810	13080	10680	8570	6730	5140	3810	2690	1780
	40	18860	16070	13550	11120	9000	7170	5590	4210	3060	2100	1380
	50	15730	13320	11190	9120	7320	5790	4470	3320	2350	1560	1020
24-DLYB-3.7	30						10580	8310	6350	4700	3320	2190
	40						8810	6870	5180	3750	2590	1700
	50						7070	5460	4060	2870	1910	1250
24-DLYB-5.4	30			19520	16150	13190	10580	8310	6350	4700	3320	2190
	40			16640	13660	11060	8810	6870	5180	3750	2590	1700
	50			13680	11140	8950	7070	5460	4060	2870	1910	1250
24-DLYB-7.5	30	26960	23040	19520	16150	13190	10580	8310	6350	4700	3320	2190
	40	23180	19720	16640	13660	11060	8810	6870	5180	3750	2590	1700
	50	19210	16300	13680	11140	8950	7070	5460	4060	2870	1910	1250
30L-DLYB-4.5	30						13260	10430	7990	5950	4280	2970
	40						10720	8400	6400	4700	3340	2270
	50						8420	6450	4800	3430	2360	1530
30L-DLYB-7.5	30			24530	20260	16540	13260	10430	7990	5950	4280	2970
	40			20390	16820	13630	10720	8400	6400	4700	3340	2270
	50			16340	13390	10740	8420	6450	4800	3430	2360	1530
30L-DLYB-10	30	33960	29000	24530	20260	16540	13260	10430	7990	5950	4280	2970
	40	28540	24250	20390	16820	13630	10720	8400	6400	4700	3340	2270
	50	23110	19560	16340	13390	10740	8420	6450	4800	3430	2360	1530
35L-DLYB-6	30						15180	11940	9150	6880	5000	3500
	40						12720	9910	7500	5540	3910	2660
	50						10180	7830	5830	4210	2890	1880
35L-DLYB-7.5	30			28060	23190	18940	15180	11940	9150	6880	5000	3500
	40			24050	19850	16020	12720	9910	7500	5540	3910	2660
	50			19560	16020	12920	10180	7830	5830	4210	2890	1880
35L-DLYB-10	30	38890	33190	28060	23190	18940	15180	11940	9150	6880	5000	3500
	40	33660	28600	24050	19850	16020	12720	9910	7500	5540	3910	2660
	50	27550	23340	19560	16020	12920	10180	7830	5830	4210	2890	1880
40L-DLYB-7.5	30						17910	14140	10890	8210	5910	4100
	40						14800	11480	8740	6480	4620	3140
	50						11730	9030	6750	4830	3310	2150
40L-DLYB-10	30			32870	27280	22300	17910	14140	10890	8210	5910	4100
	40			27860	23000	18630	14800	11480	8740	6480	4620	3140
	50			22600	18520	14870	11730	9030	6750	4830	3310	2150
40L-DLYB-13	30	45360	38790	32870	27280	22300	17910	14140	10890	8210	5910	4100
	40	38980	33120	27860	23000	18630	14800	11480	8740	6480	4620	3140
	50	31800	26950	22600	18520	14870	11730	9030	6750	4830	3310	2150
46L-DLYB-10	30						19770	15710	12160	9140	6580	4560
	40						16980	13300	10120	7530	5290	3600
	50						13710	10550	7890	5640	3870	2520
46L-DLYB-13	30			36360	30190	24660	19770	15710	12160	9140	6580	4560
	40			31620	26160	21260	16980	13300	10120	7530	5290	3600
	50			26350	21650	17380	13710	10550	7890	5640	3870	2520

 eingeschränkte Sauggastemperatur limited suction gas temperature température du gaz aspiré réduite
 erforderlich required

Werte bezogen auf 20°C Sauggastemperatur, Performance data related to 20°C suction gas Puissance frigorifique se référant à une
 ohne Flüssigkeitsunterkühlung, temperature, without subcooling. température de gaz aspiré de 20°C, sans
 refroidissement de liquide.



KÄLTELEISTUNG [W]
Refrigerating capacity
Puissance frigorifique

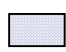
R407A

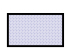
Type	p _c [bar]	t _c [°C]	Verdampfung / Evaporation / Évaporation											
			t ₀ [°C] p ₀ [bar]	10 6,95	5 5,90	0 5,00	-5 4,20	-10 3,50	-15 2,90	-20 2,35	-25 1,94	-30 1,54	-35 1,23	-40 0,96
3-DZB-0.5	12,6	30					2140	1750	1400	1090	820	600	410	260
	16,5	40					1850	1490	1170	890	660	460	305	195
	21,4	50					1570	1250	960	710	510	345	225	150
3-DLZB-0.7	12,6	30	3590	3060	2580	2140	1750	1400	1090	820	600	410	260	
	16,5	40	3160	2680	2240	1850	1490	1170	890	660	460	305	195	
	21,4	50	2770	2330	1930	1570	1250	960	710	510	345	225	150	
4-DZB-0.5	12,6	30							1430	1080	780	540	340	
	16,5	40							1170	860	610	400	260	
	21,4	50							940	660	450	295	200	
4-DZB-0.7	12,6	30				2820	2300	1840	1430	1080	780	540	340	
	16,5	40				2420	1950	1540	1170	860	610	400	260	
	21,4	50				2060	1640	1260	940	660	450	295	200	
4-DLZB-1	12,6	30	4710	4020	3390	2820	2300	1840	1430	1080	780	540	340	
	16,5	40	4150	3520	2950	2420	1950	1540	1170	860	610	400	260	
	21,4	50	3630	3060	2540	2060	1640	1260	940	660	450	295	200	
5-DZB-0.7	12,6	30							1930	1460	1060	720	460	
	16,5	40							1580	1160	820	540	340	
	21,4	50							1260	890	610	400	265	
5-DZB-1	12,6	30				3790	3090	2470	1930	1460	1060	720	460	
	16,5	40				3260	2630	2070	1580	1160	820	540	340	
	21,4	50				2780	2200	1690	1260	890	610	400	265	
5-DLZB-1.5	12,6	30	6340	5410	4560	3790	3090	2470	1930	1460	1060	720	460	
	16,5	40	5580	4740	3960	3260	2630	2070	1580	1160	820	540	340	
	21,4	50	4890	4120	3420	2780	2200	1690	1260	890	610	400	265	
7-DZB-1	12,6	30							2710	2050	1480	1020	650	
	16,5	40							2220	1630	1150	760	480	
	21,4	50							1770	1260	850	560	370	
7-DZB-1.5	12,6	30				5320	4340	3470	2710	2050	1480	1020	650	
	16,5	40				4580	3690	2900	2220	1630	1150	760	480	
	21,4	50				3900	3090	2380	1770	1260	850	560	370	
7-DLZB-2.2	12,6	30	8910	7600	6400	5320	4340	3470	2710	2050	1480	1020	650	
	16,5	40	7840	6650	5570	4580	3690	2900	2220	1630	1150	760	480	
	21,4	50	6860	5790	4800	3900	3090	2380	1770	1260	850	560	370	
10-DZB-1.5	12,6	30							3690	2810	2050	1430	940	
	16,5	40							3020	2240	1590	1090	720	
	21,4	50							2410	1730	1200	820	590	
10-DLZB-2.2	12,6	30				7200	5890	4720	3690	2810	2050	1430	940	
	16,5	40				6210	5010	3940	3020	2240	1590	1090	720	
	21,4	50				5290	4190	3230	2410	1730	1200	820	590	
10-DLYB-3	12,6	30	12080	10290	8670	7200	5890	4720	3690	2810	2050	1430	940	
	16,5	40	10660	9040	7550	6210	5010	3940	3020	2240	1590	1090	720	
	21,4	50	9390	7890	6520	5290	4190	3230	2410	1730	1200	820	590	
14-DYB-3	12,6	30				10890	8880	7090	5520	4160	3020	2110	1420	
	16,5	40				9320	7520	5920	4540	3360	2400	1650	1110	
	21,4	50				7890	6270	4860	3650	2650	1850	1250	850	
14-DYB-3.5	12,6	30	18140	15520	13100	10890	8880	7090	5520	4160	3020	2110	1420	
	16,5	40	15980	13550	11330	9320	7520	5920	4540	3360	2400	1650	1110	
	21,4	50	14020	11770	9720	7890	6270	4860	3650	2650	1850	1250	850	
19-DYB-3	12,6	30							7530	5710	4190	2950	2020	
	16,5	40							9220	4630	3330	2320	1600	
	21,4	50							5030	3660	2570	1770	1260	

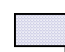
R407A

KÄLTELEISTUNG [W]
Refrigerating capacity
Puissance frigorifique

Type	p _c [bar]	t _c [°C]	Verdampfung / Evaporation / Évaporation											
			t ₀ [°C] p ₀ [bar]	10 6,95	5 5,90	0 5,00	-5 4,20	-10 3,50	-15 2,90	-20 2,35	-25 1,94	-30 1,54	-35 1,23	-40 0,96
19-DYB-5	12,6	30												
	16,5	40												
	21,4	50												
19-DLYB-6	12,6	30	24610	21030	17740	14750	12050	9640	7530	5710	4190	2950	2020	
	16,5	40	21940	18590	15530	12760	10290	9110	9220	4630	3330	2320	1600	
	21,4	50	19340	16230	13420	10890	8650	6700	5030	3660	2570	1770	1260	
24-DLYB-3.7	12,6	30							9220	7020	5150	3610	2400	
	16,5	40							7630	5690	4100	2820	1870	
	21,4	50							6180	4490	3130	2080	1320	
24-DLYB-5.4	12,6	30				17900	14660	11760	9220	7020	5150	3610	2400	
	16,5	40				15500	12520	9900	7630	5690	4100	2820	1870	
	21,4	50				13270	10550	8190	6180	4490	3130	2080	1320	
24-DLYB-7.5	12,6	30	19840	25490	21510	17900	14660	11760	9220	7020	5150	3610	2400	
	16,5	40	26610	22540	18830	15500	12520	9900	7630	5690	4100	2820	1870	
	21,4	50	23660	19810	16350	13270	10550	8190	6180	4490	3130	2080	1320	
30L-DLYB-4.5	12,6	30							11310	8500	6170	4320	2970	
	16,5	40							9150	6730	4770	3270	2230	
	21,4	50							7230	5180	3570	2390	1630	
30L-DLYB-7.5	12,6	30				22590	18360	14600	11310	8500	6170	4320	2970	
	16,5	40				19190	15380	12040	9150	6730	4770	3270	2230	
	21,4	50				16100	12680	9720	7230	5180	3570	2390	1630	
30L-DLYB-10	12,6	30	37990	32410	27270	22590	18360	14600	11310	8500	6170	4320	2970	
	16,5	40	33410	28200	23460	19190	15380	12040	9150	6730	4770	3270	2230	
	21,4	50	29250	24370	19990	16100	12680	9720	7230	5180	3570	2390	1630	
35L-DLYB-6	12,6	30							13210	9930	7200	5050	3470	
	16,5	40							10890	8020	5690	3920	2720	
	21,4	50							8760	6300	4380	2980	2120	
35L-DLYB-7.5	12,6	30				26380	21450	17050	13210	9930	7200	5050	3470	
	16,5	40				22650	18210	14290	10890	8020	5690	3920	2720	
	21,4	50				19260	15240	11740	8760	6300	4380	2980	2120	
35L-DLYB-10	12,6	30	44370	37850	31850	26380	21450	17050	13210	9930	7200	5050	3470	
	16,5	40	38940	33020	27590	22650	18210	14290	10890	8020	5690	3920	2720	
	21,4	50	34420	28850	23800	19260	15240	11740	8760	6300	4380	2980	2120	
40L-DLYB-7.5	12,6	30							14810	11100	8030	5630	3890	
	16,5	40							12230	8980	6360	4380	3080	
	21,4	50							9900	7120	4930	3360	2410	
40L-DLYB-10	12,6	30				29700	24130	19160	14810	11100	8030	5630	3890	
	16,5	40				25570	20540	16090	12230	8980	6360	4380	3080	
	21,4	50				21780	17240	13280	9900	7120	4930	3360	2410	
40L-DLYB-13	12,6	30	49960	42630	35880	29700	24130	19160	14810	11100	8030	5630	3890	
	16,5	40	43850	37240	31140	25570	20540	16090	12230	8980	6360	4380	3080	
	21,4	50	38700	32520	26870	21780	17240	13280	9900	7120	4930	3360	2410	
46L-DLYB-10	12,6	30							17270	12890	9290	6500	4550	
	16,5	40							14170	10400	7360	5080	3560	
	21,4	50							11470	8240	5710	3890	2790	
46L-DLYB-13	12,6	30				34720	28220	22390	17270	12890	9290	6500	4550	
	16,5	40				29600	23790	18640	14170	10400	7360	5080	3560	
	21,4	50				25210	19960	15380	11470	8240	5710	3890	2790	

 eingeschränkte Sauggasttemperatur erforderlich

 limited suction gas temperature required

 température du gaz aspiré réduite

Die Verdampfungs- und Verflüssigungstemperaturen entsprechen den Satt-dampftemperaturen (DEW POINT).

The evaporation and the condensing temperature correspond to the DEW POINT.

Les températures d'évaporation et de condensation correspondent aux températures du gaz saturé (DEW POINT).

KÄLTELEISTUNG [W]
Refrigerating capacity
Puissance frigorifique

R407C

Type	P _e [bar]	t _c [°C]	Verdampfung / Evaporation / Évaporation										
			t ₀ [°C]	10	5	0	-5	-10	-15	-20	-25	-30	-35
			P ₀ [bar]	6,95	5,90	5,00	4,20	3,50	2,90	2,35	1,94	1,54	1,23
3-DZB-0.5	12,6	30					2110	1710	1350	1030	770	540	365
	16,5	40					1810	1450	1130	860	620	430	285
	21,4	50					1530	1220	940	700	500	330	200
3-DLZB-0.7	12,6	30	3600	3060	2560	2110	1710	1350	1030	770	540	365	
	16,5	40	3150	2660	2210	1810	1450	1130	860	620	430	285	
	21,4	50	2710	2280	1890	1530	1220	940	700	500	330	200	
4-DZB-0.5	12,6	30								1330	990	700	475
	16,5	40								1110	810	560	360
	21,4	50								900	640	420	255
4-DZB-0.7	12,6	30				2720	2200	1730	1330	990	700	475	
	16,5	40				2340	1880	1470	1110	810	560	360	
	21,4	50				1980	1570	1210	900	640	420	255	
4-DLZB-1	12,6	30	4640	3940	3300	2720	2200	1730	1330	990	700	475	
	16,5	40	4060	3430	2860	2340	1880	1470	1110	810	560	360	
	21,4	50	3480	2930	2430	1980	1570	1210	900	640	420	255	
5-DZB-0.7	12,6	30							1770	1310	930	630	
	16,5	40							1470	1070	740	490	
	21,4	50							1200	850	560	340	
5-DZB-1	12,6	30				3620	2930	2310	1770	1310	930	630	
	16,5	40				3110	2490	1950	1470	1070	740	490	
	21,4	50				2630	2090	1610	1200	850	560	340	
5-DLZB-1.5	12,6	30	6180	5250	4400	3620	2930	2310	1770	1310	930	630	
	16,5	40	5390	4560	3800	3110	2490	1950	1470	1070	740	490	
	21,4	50	4640	3910	3240	2630	2090	1610	1200	850	560	340	
7-DZB-1	12,6	30							2430	1820	1330	950	
	16,5	40							2030	1490	1050	730	
	21,4	50							1660	1170	770	470	
7-DZB-1.5	12,6	30				4960	4000	3160	2430	1820	1330	950	
	16,5	40				4290	3430	2670	2030	1490	1050	730	
	21,4	50				3660	2900	2230	1660	1170	770	470	
7-DLZB-2.2	12,6	30	8520	7220	6030	4960	4000	3160	2430	1820	1330	950	
	16,5	40	7510	6330	5260	4290	3430	2670	2030	1490	1050	730	
	21,4	50	6500	5460	4520	3660	2900	2230	1660	1170	770	470	
10-DZB-1.5	12,6	30							3310	2500	1840	1350	
	16,5	40							2760	2040	1460	1040	
	21,4	50							2250	1600	1090	710	
10-DLZB-2.2	12,6	30				6710	5420	4290	3310	2500	1840	1350	
	16,5	40				5820	4650	3630	2760	2040	1460	1040	
	21,4	50				4980	3940	3030	2250	1600	1090	710	
10-DLYB-3	12,6	30	11550	9780	8170	6710	5420	4290	3310	2500	1840	1350	
	16,5	40	10220	8600	7140	5820	4650	3630	2760	2040	1460	1040	
	21,4	50	8880	7450	6150	4980	3940	3030	2250	1600	1090	710	
14-DYB-3	12,6	30				10120	8170	6460	4980	3730	2720	1950	
	16,5	40				8760	7000	5470	4160	3080	2220	1580	
	21,4	50				7440	5900	4550	3390	2430	1670	1100	
14-DYB-3.5	12,6	30	17380	14720	12300	10120	8170	6460	4980	3730	2720	1950	
	16,5	40	15360	12930	10730	8760	7000	5470	4160	3080	2220	1580	
	21,4	50	13240	11110	9180	7440	5900	4550	3390	2430	1670	1100	
19-DYB-3	12,6	30							6780	5110	3770	2750	
	16,5	40							5700	4230	3060	2190	
	21,4	50							4690	3370	2320	1540	



R407C

KÄLTELEISTUNG [W]
Refrigerating capacity
Puissance frigorifique

Type	Pc [bar]	tc [°C]	Verdampfung / Evaporation / Évaporation										
			to [°C] po [bar]	10 6,95	5 5,90	0 5,00	-5 4,20	-10 3,50	-15 2,90	-20 2,35	-25 1,94	-30 1,54	-35 1,23
19-DYB-5	12,6	30					13720	11080	8770	6780	5110	3770	2750
	16,5	40					11940	9560	7470	5700	4230	3060	2190
	21,4	50					10260	8130	6270	4690	3370	2320	1540
19-DLYB-6	12,6	30	23570	19960	16680		13720	11080	8770	6780	5110	3770	2750
	16,5	40	20920	17620	14630		11940	9560	7470	5700	4230	3060	2190
	21,4	50	18270	15330	12660		10260	8130	6270	4690	3370	2320	1540
24-DLYB-3.7	12,6	30								8300	6250	4590	3310
	16,5	40								6970	5160	3710	2620
	21,4	50								5720	4100	2820	1860
24-DLYB-5.4	12,6	30					16720	13530	10720	8300	6250	4590	3310
	16,5	40					14560	11670	9140	6970	5160	3710	2620
	21,4	50					12540	9930	7660	5720	4100	2820	1860
24-DLYB-7.5	12,6	30	28570	24230	20280		16720	13530	10720	8300	6250	4590	3310
	16,5	40	25410	21430	17820		14560	11670	9140	6970	5160	3710	2620
	21,4	50	22310	18720	15460		12540	9930	7660	5720	4100	2820	1860
30L-DLYB-4.5	12,6	30								10200	7620	5560	4010
	16,5	40								8370	6160	4430	3190
	21,4	50								6700	4740	3210	2120
30L-DLYB-7.5	12,6	30					21000	16890	13290	10200	7620	5560	4010
	16,5	40					17920	14250	11070	8370	6160	4430	3190
	21,4	50					15190	11930	9100	6700	4740	3210	2120
30L-DLYB-10	12,6	30	36400	30750	25620		21000	16890	13290	10200	7620	5560	4010
	16,5	40	31850	26720	22080		17920	14250	11070	8370	6160	4430	3190
	21,4	50	27600	23030	18890		15190	11930	9100	6700	4740	3210	2120
35L-DLYB-6	12,6	30								11910	8900	6490	4680
	16,5	40								9970	7340	5260	3740
	21,4	50								8160	5820	3960	2600
35L-DLYB-7.5	12,6	30					24520	19720	15520	11910	8900	6490	4680
	16,5	40					21220	16910	13160	9970	7340	5260	3740
	21,4	50					18140	14320	11000	8160	5820	3960	2600
35L-DLYB-10	12,6	30	42520	35920	29920		24520	19720	15520	11910	8900	6490	4680
	16,5	40	37470	31500	26080		21220	16910	13160	9970	7340	5260	3740
	21,4	50	32520	27240	22440		18140	14320	11000	8160	5820	3960	2600
40L-DLYB-7.5	12,6	30								13370	9970	7250	5200
	16,5	40								11260	8260	5890	4140
	21,4	50								9250	6590	4470	2890
40L-DLYB-10	12,6	30					27600	22180	17440	13370	9970	7250	5200
	16,5	40					23960	19110	14870	11260	8260	5890	4140
	21,4	50					20490	16200	12450	9250	6590	4470	2890
40L-DLYB-13	12,6	30	47890	40450	33690		27600	22180	17440	13370	9970	7250	5200
	16,5	40	42260	35540	29440		23960	19110	14870	11260	8260	5890	4140
	21,4	50	36600	30690	25320		20490	16200	12450	9250	6590	4470	2890
46L-DLYB-10	12,6	30								15380	11520	8400	6020
	16,5	40								12960	9520	6750	4660
	21,4	50								10630	7540	5020	3080
46L-DLYB-13	12,6	30					31400	25320	19980	15380	11520	8400	6020
	16,5	40					27330	21870	17080	12960	9520	6750	4660
	21,4	50					23350	18540	14290	10630	7540	5020	3080

eingeschränkte Sauggastemperatur erforderlich
 limited suction gas temperature required
 température du gaz aspiré réduite

Die Verdampfungs- und Verflüssigungstemperaturen entsprechen den Sattdampf-temperaturen (DEW POINT).

The evaporation and the condensing temperature correspond to the DEW POINT.

Les températures d'évaporation et de condensation correspondent aux températures du gaz saturé (DEW POINT).

KÄLTELEISTUNG [W]
Refrigerating capacity
Puissance frigorifique


R507


Type	t _c [° C]	Verdampfungstemperatur / Evaporating temperature / Température d' évaporation [° C]											
		+ 10	+ 5	0	-5	-10	-15	-20	-25	-30	-35	-40	-45
3-DZB-0.5	30				2310	1930	1580	1280	1010	770	570	405	270
	40				1970	1640	1330	1060	820	610	445	310	215
	50				1660	1360	1090	850	640	470	330	230	
3-DLZB-0.7	30	3670	3180	2720	2310	1930	1580	1280	1010	770	570	405	270
	40	3190	2750	2350	1970	1640	1330	1060	820	610	445	310	215
	50	2740	2350	1990	1660	1360	1090	850	640	470	330	230	
4-DZB-0.5	30							1690	1340	1020	760	540	360
	40							1400	1090	820	590	415	280
	50							1130	850	620	440	300	
4-DZB-0.7	30				3060	2560	2100	1690	1340	1020	760	540	360
	40				2620	2170	1760	1400	1090	820	590	415	280
	50				2200	1800	1440	1130	850	620	440	300	
4-DLZB-1	30	4870	4220	3610	3060	2560	2100	1690	1340	1020	760	540	360
	40	4230	3650	3110	2620	2170	1760	1400	1090	820	590	415	280
	50	3630	3120	2640	2200	1800	1440	1130	850	620	440	300	
5-DZB-0.7	30							2280	1800	1380	1020	720	485
	40							1890	1460	1100	800	560	380
	50							1520	1150	840	590	405	
5-DZB-1	30				4120	3440	2830	2280	1800	1380	1020	720	485
	40				3530	2920	2370	1890	1460	1100	800	560	380
	50				2960	2430	1940	1520	1150	840	590	405	
5-DLZB-1.5	30	6560	5680	4870	4120	3440	2830	2280	1800	1380	1020	720	485
	40	5690	4910	4190	3530	2920	2370	1890	1460	1100	800	560	380
	50	4890	4200	3550	2960	2430	1940	1520	1150	840	590	405	
7-DZB-1	30							3200	2520	1930	1430	1020	710
	40							2650	2050	1540	1120	800	570
	50							2130	1610	1180	840	590	
7-DZB-1.5	30				5790	4840	3970	3200	2520	1930	1430	1020	710
	40				4960	4100	3330	2650	2050	1540	1120	800	570
	50				4160	3410	2730	2130	1610	1180	840	590	
7-DLZB-2.2	30	9210	7980	6840	5790	4840	3970	3200	2520	1930	1430	1020	710
	40	7990	6900	5890	4960	4100	3330	2650	2050	1540	1120	800	570
	50	6860	5890	4990	4160	3410	2730	2130	1610	1180	840	590	
10-DZB-1.5	30							4380	3470	2680	2000	1420	950
	40							3620	2820	2150	1590	1140	810
	50							2910	2230	1670	1210	880	
10-DLZB-2.2	30				7830	6550	5400	4380	3470	2680	2000	1420	950
	40				6710	5560	4530	3620	2820	2150	1590	1140	810
	50				5640	4610	3700	2910	2230	1670	1210	880	
10-DLYB-3	30	12500	10800	9240	7830	6550	5400	4380	3470	2680	2000	1420	950
	40	10880	9370	7980	6710	5560	4530	3620	2820	2150	1590	1140	810
	50	9400	8030	6780	5640	4610	3700	2910	2230	1670	1210	880	
14-DYB-3	30				11830	9880	8120	6540	5150	3950	2940	2140	1530
	40				10080	8350	6810	5440	4250	3240	2400	1750	1270
	50				8420	6910	5570	4400	3400	2560	1890	1390	
14-DYB-3.5	30	18760	16280	13970	11830	9880	8120	6540	5150	3950	2940	2140	1530
	40	16310	14050	11980	10080	8350	6810	5440	4250	3240	2400	1750	1270
	50	14030	11980	10110	8420	6910	5570	4400	3400	2560	1890	1390	
19-DYB-3	30							8920	7070	5470	4130	3040	2220
	40							7450	5850	4490	3380	2530	1930
	50							6060	4690	3560	2670	2020	


R507

KÄLTELEISTUNG [W]
Refrigerating capacity
Puissance frigorifique

Type	t _c [° C]	Verdampfungstemperatur / Evaporating temperature / Température d' évaporation [° C]											
		+ 10	+ 5	0	-5	-10	-15	-20	-25	-30	-35	-40	-45
19-DYB-5	30				16030	13410	11030	8920	7070	5470	4130	3040	2220
	40				13790	11430	9320	7450	5850	4490	3380	2530	1930
	50				11620	9530	7670	6060	4690	3560	2670	2020	
19-DLYB-6	30	25460	22060	18920	16030	13410	11030	8920	7070	5470	4130	3040	2220
	40	22400	19280	16410	13790	11430	9320	7450	5850	4490	3380	2530	1930
	50	19340	16530	13950	11620	9530	7670	6060	4690	3560	2670	2020	
24-DLYB-3.7	30							10930	8690	6720	5040	3620	2450
	40							9140	7190	5520	4110	2970	2070
	50							7430	5750	4340	3190	2290	
24-DLYB-5.4	30				19460	16310	13470	10930	8690	6720	5040	3620	2450
	40				16750	13910	11380	9140	7190	5520	4110	2970	2070
	50				14170	11630	9380	7430	5750	4340	3190	2290	
24-DLYB-7.5	30	30880	26740	22930	19460	16310	13470	10930	8690	6720	5040	3620	2450
	40	27170	23370	19900	16750	13910	11380	9140	7190	5520	4110	2970	2070
	50	23660	20180	17010	14170	11630	9380	7430	5750	4340	3190	2290	
30L-DLYB-4.5	30							13400	10510	8060	6050	4480	3360
	40							10970	8510	6450	4780	3520	2660
	50							8700	6640	4950	3610	2620	
30L-DLYB-7.5	30				24550	20430	16710	13400	10510	8060	6050	4480	3360
	40				20740	17080	13830	10970	8510	6450	4780	3520	2660
	50				17170	13960	11140	8700	6640	4950	3610	2620	
30L-DLYB-10	30	39300	34000	29080	24550	20430	16710	13400	10510	8060	6050	4480	3360
	40	34100	29250	24800	20740	17080	13830	10970	8510	6450	4780	3520	2660
	50	29260	24820	20790	17170	13960	11140	8700	6640	4950	3610	2620	
35L-DLYB-6	30							15650	12280	9410	7060	5230	3930
	40							13040	10130	7690	5740	4280	3320
	50							10550	8090	6070	4510	3390	
35L-DLYB-7.5	30				28680	23860	19510	15650	12280	9410	7060	5230	3930
	40				24490	20230	16410	13040	10130	7690	5740	4280	3320
	50				20550	16780	13440	10550	8090	6070	4510	3390	
35L-DLYB-10	30	45900	39710	33970	28680	23860	19510	15650	12280	9410	7060	5230	3930
	40	39740	34250	29160	24490	20230	16410	13040	10130	7690	5740	4280	3320
	50	34430	29370	24750	20550	16780	13440	10550	8090	6070	4510	3390	
40L-DLYB-7.5	30							17540	13730	10500	7870	5860	4480
	40							14650	11350	8590	6420	4840	3880
	50							11930	9130	6840	5070	3830	
40L-DLYB-10	30				32290	26840	21920	17540	13730	10500	7870	5860	4480
	40				27640	22820	18480	14650	11350	8590	6420	4840	3880
	50				23240	18990	15220	11930	9130	6840	5070	3830	
40L-DLYB-13	30	51670	44730	38260	32290	26840	21920	17540	13730	10500	7870	5860	4480
	40	44750	38630	32910	27640	22820	18480	14650	11350	8590	6420	4840	3880
	50	38720	33110	27950	23240	18990	15220	11930	9130	6840	5070	3830	
46L-DLYB-10	30							20450	15950	12150	9100	6840	5400
	40							16970	13140	9960	7430	5600	4490
	50							13810	10580	7930	5880	4440	
46L-DLYB-13	30				37750	31390	25610	20450	15950	12150	9100	6840	5400
	40				32000	26420	21400	16970	13140	9960	7430	5600	4490
	50				26900	21980	17620	13810	10580	7930	5880	4440	

 eingeschränkte Sauggasttemperatur erforderlich

 limited suction gas temperature required

 température du gaz aspiré réduite

Werte bezogen auf 25°C Sauggas-temperatur, ohne Flüssigkeitsunterkühlung.

Performance data related to 25°C suction gas temperature, without subcooling.

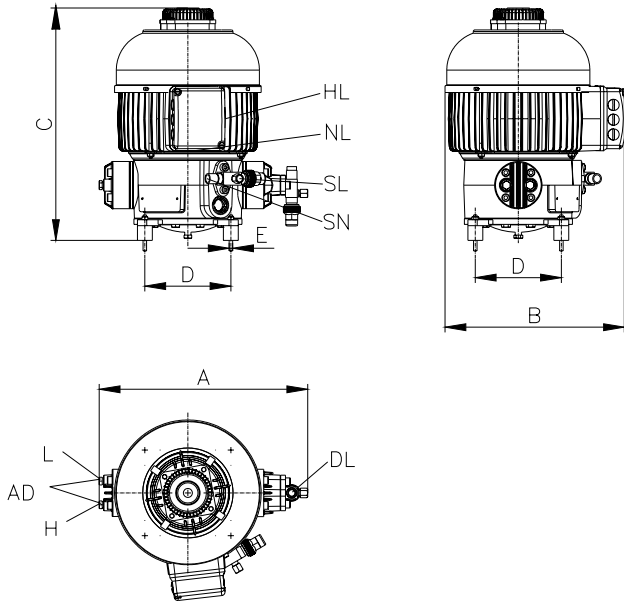
Puissance frigorifique se référant à une température de gaz aspiré de 25°C, sans refroidissement de liquide.

ABMESSUNGEN

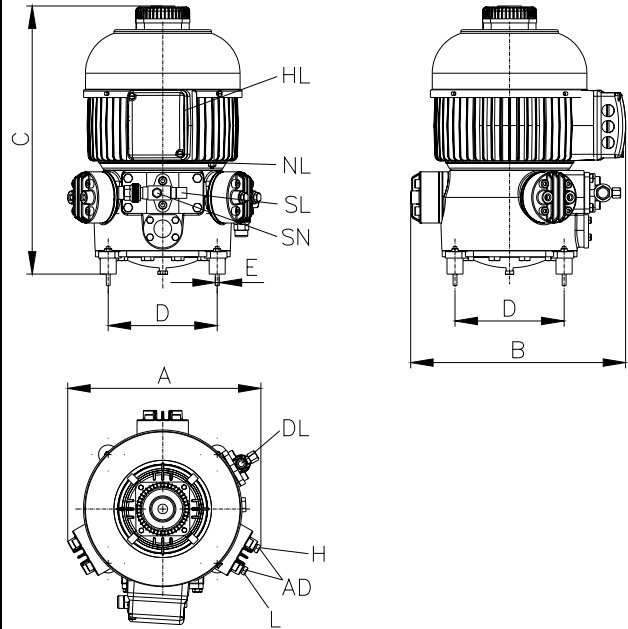
Dimensions

Dimensions

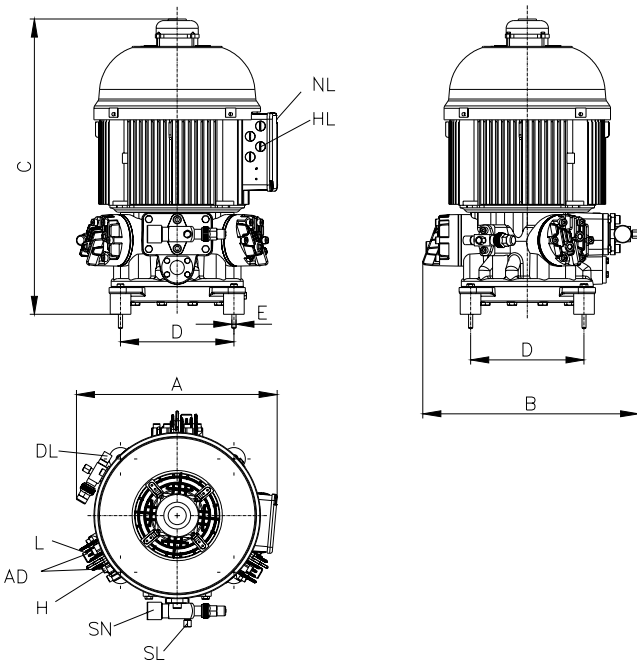
3-DZB-0.5 bis/to/à 5-DLZB-1.5
3-ELEB-0.5 bis/to/à 5-ELEB-1



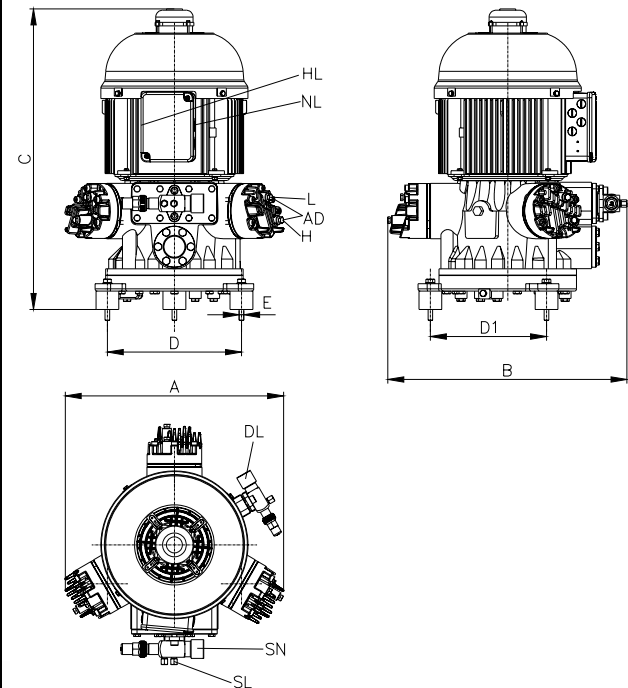
7-DZB-1 bis/to/à 10-DLYB-3
7-ELEB-1 bis/to/à 10-ELEB-2.2



14-DZB-3 bis/to/à 24-DLYB-7.5
14-ELEB-2



30L-DLYB-4.5 bis/to/à 46L-DLYB-13



Type	A mm	B mm	C mm	D mm	D1 mm	E mm	SL ø"	DL ø"	NL	HL	AD NPT"	SN UNF"
3-DZB-0.5	350	300	310	145		M 6	1/2	1/2	PG 16	PG 9	1/8	7/16
3-DLZB-0.5	350	305	390	145		M 6	1/2	1/2	PG 16	PG 9	1/8	7/16
3-DLZB-0.7	350	305	390	145		M 6	5/8	1/2	PG 16	PG 9	1/8	7/16
4-DZB-0.5	350	300	310	145		M 6	1/2	1/2	PG 16	PG 9	1/8	7/16
4-DLZB-0.5	350	300	390	145		M 6	1/2	1/2	PG 16	PG 9	1/8	7/16
4-DZB-0.7	350	300	310	145		M 6	5/8	1/2	PG 16	PG 9	1/8	7/16
4-DLZB-0.7	350	305	390	145		M 6	5/8	1/2	PG 16	PG 9	1/8	7/16
4-DLZB-1	350	305	390	145		M 6	5/8	1/2	PG 16	PG 9	1/8	7/16
5-DZB-0.7	350	300	310	145		M 6	5/8	1/2	PG 16	PG 9	1/8	7/16
5-DLZB-0.7	350	300	390	145		M 6	5/8	1/2	PG 16	PG 9	1/8	7/16
5-DZB-1	350	300	310	145		M 6	5/8	1/2	PG 16	PG 9	1/8	7/16
5-DLZB-1	350	305	390	145		M 6	5/8	1/2	PG 16	PG 9	1/8	7/16
5-DLZB-1.5	350	305	390	145		M 6	5/8	1/2	PG 16	PG 9	1/8	7/16
7-DZB-1	335	330	335	170		M 6	5/8	1/2	PG 16	PG 9	1/8	7/16
7-DLZB-1	335	330	415	170		M 6	5/8	1/2	PG 16	PG 9	1/8	7/16
7-DZB-1.5	335	330	335	170		M 6	5/8	1/2	PG 16	PG 9	1/8	7/16
7-DLZB-1.5	335	330	415	170		M 6	5/8	1/2	PG 16	PG 9	1/8	7/16
7-DLZB-2.2	335	330	415	170		M 6	5/8	1/2	PG 16	PG 9	1/8	7/16
10-DZB-1.5	335	330	335	170		M 6	5/8	1/2	PG 16	PG 9	1/8	7/16
10-DLZB-1.5	335	330	415	170		M 6	5/8	1/2	PG 16	PG 9	1/8	7/16
10-DLZB-2.2	335	330	415	170		M 6	5/8	1/2	PG 16	PG 9	1/8	7/16
10-DLYB-3	330	405	575	170		M 6	5/8	1/2	PG 16	PG 9	1/8	7/16
14-DYB-3	435	410	405	220		M 8	1 1/8	5/8	PG 16	PG 9	1/8	7/16
14-DLYB-3	435	410	555	220		M 8	1 1/8	5/8	PG 16	PG 9	1/8	7/16
14-DLYB-3.5	435	410	555	220		M 8	1 1/8	5/8	PG 16	PG 9	1/8	7/16
19-DYB-3	435	410	405	220		M 8	1 1/8	5/8	PG 16	PG 9	1/8	7/16
19-DLYB-3	435	410	555	220		M 8	1 1/8	5/8	PG 16	PG 9	1/8	7/16
19-DYB-5	435	410	405	220		M 8	1 1/8	5/8	PG 16	PG 9	1/8	7/16
19-DLYB-5	435	410	555	220		M 8	1 1/8	5/8	PG 16	PG 9	1/8	7/16
19-DLYB-6	435	410	555	220		M 8	1 1/8	5/8	PG 16	PG 9	1/8	7/16
24-DLYB-3.7	435	410	555	220		M 8	1 1/8	5/8	PG 16	PG 9	1/8	7/16
24-DLYB-5.4	435	410	555	220		M 8	1 1/8	5/8	PG 16	PG 9	1/8	7/16
24-DLYB-7.5	435	410	555	220		M 8	1 1/8	5/8	PG 16	PG 9	1/8	7/16
30L-DLYB-4.5	490	530	650	294	255	M 10	1 3/8	1 1/8	PG 16	PG 9	1/8	7/16
30L-DLYB-7.5	490	530	650	294	255	M 10	1 3/8	1 1/8	PG 16	PG 9	1/8	7/16
30L-DLYB-10	490	530	650	294	255	M 10	1 3/8	1 1/8	PG 16	PG 9	1/8	7/16
35L-DLYB-5.4	490	530	650	294	255	M 10	1 3/8	1 1/8	PG 16	PG 9	1/8	7/16
35L-DLYB-6	490	530	650	294	255	M 10	1 3/8	1 1/8	PG 16	PG 9	1/8	7/16
35L-DLYB-7.5	490	530	650	294	255	M 10	1 3/8	1 1/8	PG 16	PG 9	1/8	7/16
35L-DLYB-10	490	530	650	294	255	M 10	1 3/8	1 1/8	PG 16	PG 9	1/8	7/16
40L-DLYB-6	490	530	650	294	255	M 10	1 3/8	1 1/8	PG 16	PG 9	1/8	7/16
40L-DLYB-7.5	490	530	650	294	255	M 10	1 3/8	1 1/8	PG 16	PG 9	1/8	7/16
40L-DLYB-10	490	530	650	294	255	M 10	1 3/8	1 1/8	PG 16	PG 9	1/8	7/16
40L-DLYB-13	490	530	650	294	255	M 10	1 3/8	1 1/8	PG 16	PG 9	1/8	7/16
46L-DLYB-7.5	490	530	650	294	255	M 10	1 3/8	1 1/8	PG 16	PG 9	1/8	7/16
46L-DLYB-10	490	530	650	294	255	M 10	1 3/8	1 1/8	PG 16	PG 9	1/8	7/16
46L-DLYB-13	490	530	650	294	255	M 10	1 3/8	1 1/8	PG 16	PG 9	1/8	7/16
3-ELEB-0.5	350	305	390	145		M 6	1/2	1/2	PG 16	PG 9	1/8	7/16
3-ELEB-0.7	350	305	390	145		M 6	5/8	1/2	PG 16	PG 9	1/8	7/16
4-ELEB-0.5	350	305	390	145		M 6	1/2	1/2	PG 16	PG 9	1/8	7/16
4-ELEB-0.7	350	305	390	145		M 6	5/8	1/2	PG 16	PG 9	1/8	7/16
4-ELEB-1	350	305	390	145		M 6	5/8	1/2	PG 16	PG 9	1/8	7/16
5-ELEB-0.7	350	305	390	145		M 6	5/8	1/2	PG 16	PG 9	1/8	7/16
5-ELEB-1	350	305	390	145		M 6	5/8	1/2	PG 16	PG 9	1/8	7/16
7-ELEB-1	335	325	415	170		M 6	5/8	1/2	PG 16	PG 9	1/8	7/16
7-ELEB-1.5	330	405	575	170		M 6	5/8	1/2	PG 16	PG 9	1/8	7/16
7-ELEB-2.2	330	405	575	170		M 6	5/8	1/2	PG 16	PG 9	1/8	7/16
10-ELEB-1.5	330	405	575	170		M 6	5/8	1/2	PG 16	PG 9	1/8	7/16

TECHNISCHE DATEN
 Technical data
 Caractéristiques techniques

TYP type modèle	Hubvolumen (1450 U.p.m.) swept volume (1450 r.p.m.) Volume balayé (1450 t./m.)		Zylinderanzahl number of cylinders		1) Motor (Nominal) motor (nominal) moteur (nominal)		Elektrische Daten 1) 2) Electrical Data Caractéristiques électriques			Kopfkühler Head fan ventilateur de culasse		4)			
	m ³ /h	PS	KW	Stromart Electrical supply Type de courant	Max. Betriebsstrom (400/3/50) max. working current (400/3/50) courant de service max. (400/3/50)	Anlaufstrom (Rotor blockiert) starting current (rotor blocked) courant de démarrage (rotor bloqué)	MOTOR (nominal) motor (nominal) moteur (nominal)	Max. Betriebsstrom (230/1/50) max. working current (230/1/50) courant de service max. (230/1/50)	Saugleitung suction line conduite d'aspiration	Druckleitung discharge line conduite de refoulement	Ölfüllung oil charge charge d'huile	Statorienlänge Stacklength of the stator Hauteur du stator	Gewicht weight poids		
	V/ Ph/ Hz	A	A	W	A	ø"	ø"	l	mm	kg					
3-DZB-0.5	3,06	2	0,50	0,37	Δ / Y	1,6	6,2	-	-	1/2	1/2	0,5	40	27	
3-DLZB-0.5	3,06	2	0,50	0,37		1,6	6,2	10	0,3	1/2	1/2	0,5	40	28,5	
3-DLZB-0.7	3,06	2	0,75	0,55		2,2	8,5	10	0,3	5/8	1/2	0,5	40	28,5	
4-DZB-0.5	3,94	2	0,50	0,37		1,6	6,2	-	-	1/2	1/2	0,5	40	27	
4-DLZB-0.5	3,94	2	0,50	0,37		1,6	6,2	10	0,3	1/2	1/2	0,5	40	28,5	
4-DZB-0.7	3,94	2	0,75	0,55		2,2	8,5	-	-	5/8	1/2	0,5	40	27	
4-DLZB-0.7	3,94	2	0,75	0,55		2,2	8,5	10	0,3	5/8	1/2	0,5	40	28,5	
4-DLZB-1	3,94	2	1,00	0,73		2,9	10,5	10	0,3	5/8	1/2	0,5	40	29	
5-DZB-0.7	5,25	2	0,75	0,55		2,2	8,5	-	-	5/8	1/2	0,5	40	27	
5-DLZB-0.7	5,25	2	0,75	0,55		220-240 Δ	2,2	8,5	10	0,3	5/8	1/2	0,5	40	28,5
5-DZB-1	5,25	2	1,00	0,73		380-420 Y /	2,9	10,5	-	-	5/8	1/2	0,5	40	28
5-DLZB-1	5,25	2	1,00	0,73		3 / 50	2,9	10,5	10	0,3	5/8	1/2	0,5	40	29
5-DLZB-1.5	5,25	2	1,50	1,10			3,5	14,5	10	0,3	5/8	1/2	0,5	60	33
7-DZB-1	7,22	3	1,00	0,73			2,9	10,5	-	-	5/8	1/2	0,7	40	35
7-DLZB-1	7,22	3	1,00	0,73		2,9	10,5	10	0,3	5/8	1/2	0,7	40	36,5	
7-DZB-1.5	7,22	3	1,50	1,10		3,5	14,5	-	-	5/8	1/2	0,7	60	39	
7-DLZB-1.5	7,22	3	1,50	1,10	265-290 Δ /	3,5	14,5	10	0,3	5/8	1/2	0,7	60	41	
7-DLZB-2.2	7,22	3	2,25	1,65	440-480 Y /	5,8	24	10	0,3	5/8	1/2	0,7	60	41	
10-DZB-1.5	9,84	3	1,50	1,10	3 / 60	3,5	14,5	-	-	5/8	1/2	0,7	60	39	
10-DLZB-2.2	9,84	3	2,25	1,65		5,8	24	10	0,3	5/8	1/2	0,7	60	41	
10-DLYB-3	9,84	3	3,00	2,20		7,2	30	30	0,33	5/8	1/2	0,7	60	65	
14-DYB-3	14,35	3	3,00	2,20		7,2	30	-	-	1 1/8	5/8	1,5	60	69	
14-DLYB-3	14,35	3	3,00	2,20		7,2	30	30	0,33	1 1/8	5/8	1,5	60	71	
14-DLYB-3.5	14,35	3	3,50	2,60		8	30	30	0,33	1 1/8	5/8	1,5	60	71	
19-DYB-3	19,47	3	3,00	2,20		7,2	30	-	-	1 1/8	5/8	1,5	60	69	
19-DLYB-3	19,47	3	3,00	2,20		7,2	30	30	0,33	1 1/8	5/8	1,5	60	71	
19-DYB-5	19,47	3	5,00	3,70		11	54	-	-	1 1/8	5/8	1,5	80	77	
19-DLYB-5	19,47	3	5,00	3,70		11	54	30	0,33	1 1/8	5/8	1,5	80	79	
19-DLYB-6	19,47	3	6,00	4,40		12,5	54	30	0,33	1 1/8	5/8	1,5	80	79	
24-DLYB-3.7	23,57	3	3,75	2,75	Δ / Y	9,2	42	30	0,33	1 1/8	5/8	1,5	80	78	
24-DLYB-5.4	23,57	3	5,40	4,00		12	54	30	0,33	1 1/8	5/8	1,5	80	79	
24-DLYB-7.5	23,57	3	7,50	5,50	380-420 Δ	13,5	56	30	0,33	1 1/8	5/8	1,5	90	81	
30L-DLYB-4.5	29,94	3	4,50	3,3	3 / 50	10,5	54	30	0,33	1 3/8	1 1/8	2,7	80	112	
30L-DLYB-7.5	29,94	3	7,50	5,5		13,5	56	30	0,33	1 3/8	1 1/8	2,7	90	114	
30L-DLYB-10	29,94	3	10,0	7,4	440-480 Δ /	20,5	80	30	0,33	1 3/8	1 1/8	2,7	110	122	
35L-DLYB-5.4	34,97	3	5,40	4,0	3 / 60	12	54	30	0,33	1 3/8	1 1/8	2,7	80	111	
35L-DLYB-6	34,97	3	6,00	4,4		12,5	54	30	0,33	1 3/8	1 1/8	2,7	80	111	
35L-DLYB-7.5	34,97	3	7,50	5,5		13,5	56	30	0,33	1 3/8	1 1/8	2,7	90	113	
35L-DLYB-10	34,97	3	10,0	7,4		20,5	80	30	0,33	1 3/8	1 1/8	2,7	110	122	
40L-DLYB-6	39,40	3	6,00	4,4		12,5	54	30	0,33	1 3/8	1 1/8	2,7	80	112	
40L-DLYB-7.5	39,40	3	7,50	5,5		13,5	56	30	0,33	1 3/8	1 1/8	2,7	90	114	
40L-DLYB-10	39,40	3	10,0	7,4		20,5	80	30	0,33	1 3/8	1 1/8	2,7	110	123	
40L-DLYB-13	39,40	3	13,0	9,6		23	90	30	0,33	1 3/8	1 1/8	2,7	130	130	
46L-DLYB-7.5	46,01	3	7,50	5,5		13,5	56	30	0,33	1 3/8	1 1/8	2,7	90	113	
46L-DLYB-10	46,01	3	10,0	7,4		20,5	80	30	0,33	1 3/8	1 1/8	2,7	110	122	
46L-DLYB-13	46,01	3	13,0	9,6		23	90	30	0,33	1 3/8	1 1/8	2,7	130	130	

TYP type modèle	Hubvolumen (1450 U.p.m.) swept volume (1450 r.p.m.) Volume balayé (1450 t.m.)	Zylinderanzahl number of cylinders nombre de cylindres	Elektrische Daten 1) 2) Electrical Data Caractéristiques électriques								Kopfkühler Head fan ventilateur de culasse		Ø"	Ø"	l	mm	kg
			1)		Betriebskondensator Working capacitor Condensateur permanent	Anlaufkondensator Starting capacitor Condensateur démarrage	Max. Betriebsstrom 230/1/50 max. working current 230/1/50 courant de service max. 230/1/50	Anlaufstrom (Rotor blockiert) starting current (rotor blocked) courant de démarrage (rotor bloqué)	1)		Max. Betriebsstrom 230/1/50 max. working current (230/1/50) courant de service max. (230/1/50)						
			PS	kW					µF	µF		A					
3-ELEB-0.5	3,06	2	0,50	0,37	16	30	4,0	14	10	0,3	1/2	1/2	0,5	40	30		
3-ELEB-0.7	3,06	2	0,75	0,55	16	50	5,8	20	10	0,3	5/8	1/2	0,5	60	32,5		
4-ELEB-0.5	3,94	2	0,50	0,37	16	30	4,0	14	10	0,3	1/2	1/2	0,5	40	33		
4-ELEB-0.7	3,94	2	0,75	0,55	16	50	5,8	20	10	0,3	5/8	1/2	0,5	60	32,5		
4-ELEB-1	3,94	2	1,00	0,73	16	50	6,0	20	10	0,3	5/8	1/2	0,5	60	33		
5-ELEB-0.7	5,25	2	0,75	0,55	16	50	5,8	20	10	0,3	5/8	1/2	0,5	60	33		
5-ELEB-1	5,25	2	1,00	0,73	16	50	6,0	20	10	0,3	5/8	1/2	0,5	60	33		
7-ELEB-1	7,22	3	1,00	0,73	16	50	6,0	20	10	0,3	5/8	1/2	0,7	60	41		
7-ELEB-1.5	7,22	3	1,50	1,10	30	130	11,0	38	30	0,33	5/8	1/2	0,7	60	64		
7-ELEB-2.2	7,22	3	2,25	1,65	30	130	15,3	42	30	0,33	5/8	1/2	0,7	60	64		
10-ELEB-1.5	9,84	3	1,50	1,10	30	130	11,0	38	30	0,33	5/8	1/2	0,7	60	65		
10-ELEB-2.2	9,84	3	2,25	1,65	30	130	15,3	42	30	0,33	5/8	1/2	0,7	60	65		
14-ELEB-2	14,35	3	2,00	1,50	30	130	14,7	40	30	0,33	1 1/8	5/8	1,7	60	71		

1) Nominalleistung ist nicht identisch mit max. Motorleistung. Für die Auslegung von Schützen, Zuleitungen und Sicherungen sind max. Betriebsstrom / max. Leistungsaufnahme zu berücksichtigen ("Elektrische Daten").

1) Nominal power is not the same as maximum power consumption. For selecting of contactor, cables and fuses the maximum working current / maximum power consumption must be considered ("Electrical data").

1) La puissance nominale n'est pas identique à la puissance max. du moteur. Pour la sélection des contacteurs, des câbles d'alimentation et des fusibles, tenir compte du courant de service max. / à la puissance absorbée max. (Données électriques).

2) Andere Spannungen und Stromarten auf Anfrage. Motore für Y/□.

2) Other voltage and electrical supplies on request. Motors for Y/□.

2) D'autres types de courant et tensions sur demande. Moteur pour Y/□.

3) Daten für Verdichter mit Spannungsbereich 380-420V (220-240V) basieren auf Mittelwert 400V (230V).

3) Data for compressor with voltage 380-420V (220-240V) are based on an average voltage of 400V (230V).

3) Les données pour les compresseurs avec voltage 380-420V (220-240V) se réfèrent à un valeur moyenne de 400V (230V).

Umrechnungsfaktor:
380V (220V) 0,95
420V (240V) 1,05

Conversion factors:
380V (220V) 0,95
420V (240V) 1,05

Facteurs de conversion:
380V (220V) 0,95
420V (240V) 1,05

4) Ölumpfheizung (230/1/50): Option
Type 3-DZB-0.5 bis 5-DLZB-1.5 50W
Type 7-DZB-1 bis 10-DLYB-3 60W
Type 14-DYB-3 bis 24-DLYB-7.5 54W
Type 30L-DLYB-4.5 bis
46L-DLYB-13 75W

4) Oil charge heater (230/1/50): Option
Type 3-DZB-0.5 to 5-DLZB-1.5 50W
Type 7-DZB-1 to 10-DLYB-3 60W
Type 14-DYB-3 to 24-DLYB-7.5 54W
Type 30L-DLYB-4.5 to
46L-DLYB-13 75W

4) Résistance de carter (230/1/50): Option
Modèle 3-DZB-0.5 à 5-DLZB-1.5 50W
Modèle 7-DZB-1 à 10-DLYB-3 60W
Modèle 14-DYB-3 à 24-DLYB-7.5 54W
Modèle 30L-DLYB-4.5 à
46L-DLYB-13 75W

Ölempfehlungstabelle
Recommend oil type-table
Tableau des types d'huile recommandés

Öltype Type of oil Type d'huile	EMKARATE RL32Sb	EMKARATE RL32S	EMKARATE RL32H	MOBIL SHC 226 Werksfüllung	TRITON SEZ32 Werksfüllung	RENISO E32	RENISO SP46 Werksfüllung	ICEMATIC SW32	ARCTIC EAL32	
Hersteller Manufacturer Manufacteur	ICI	ICI	ICI	MOBIL	DEA	FUCHS	FUCHS	CASTROL	MOBIL	
Kältemittel Refrigerant Fluides frigorigènes	R22		X		X		X			
	R502						X			
	R12						X			
	R134a	X	X		X				O	
	R404A	X	X	O	X	X		X	O	
	R407A	X	X	X	X					
	R407B	X	X		X					
	R407C	X	X	X	X					
	R507	X	X		X		X		O	
	R401A_R401B R402A_R402B R403A_R403B R408A_R409A R409B							X		
	R717				X					
R723				X						

X im Langzeitversuch (Dauerlauf bzw. Taktbetrieb) getestet und für den Einsatz in FRIGOPOL-Kältekompressoren geeignet

O bisher problemlos im Betrieb, jedoch keine hausinternen Langzeitversuche durchgeführt.

X tested in long term test (constant load -or interrupt working load), suited to work in FRIGOPOL-compressors

O til now there are no problems in working plants. But there are no internal tests done.

X éprouvé à long terme (marche continue ou à temps), convenant aux compresseurs frigorifiques de FRIGOPOL

O jusqu'à présent, aucun problème n'est survenu, mais on n'a pas entrepris d'essais internes.



ELREHA AUSTRIA
Elektronische Regelungen GmbH

RINNER & HERUNTER
Elektroanlagen GmbH