



520.520 HP - 521.521 HP



FERMETURE COMPOSITE AUTOMATIQUE A 1 POINT avec décondamnation intérieure par coup de poing

Pour portes pivotantes encastrées ou en surépaisseur de 27 à 213 mm de décalage, à préciser

2 MODELES ET 2 VERSIONS :

520 : version standard sans clé

520HP : version Haute Performance sans clé

521 : version standard à clé

521HP : version Haute Performance à clé

Gâche réglable sur 3 dimensions

Mécanisme déporté pour portes de grande épaisseur, possible à partir de 77 mm

CARACTÉRISTIQUES :

Matière : poignée, boîtier et gâche en composite

Mécanisme : version standard en acier zingué bichromaté
version HP (Haute Performance) en inox

- Fixation et axe invisibles et inaccessibles
- Interchangeable gauche ou droite
- Fonctionnement particulièrement doux et silencieux

Option : poignée avec barre anti-panique réf. 2113

Avis de conformité Hygiène Alimentaire de l'AFSSA

AUTOMATIC COMPOSITE FASTENER, 1 POINT With punch action internal safety release

For hinged rebated or overlapping doors from 27 to 213 mm offset, to be specified

2 MODELS AND 2 VERSIONS:

520 : standard version

520HP : high performance

521 : standard locking version

521HP : high performance, locking version

Adjustable strike on 3 dimensions

Offset mechanism for very thick doors, possible from 77 mm

FEATURES:

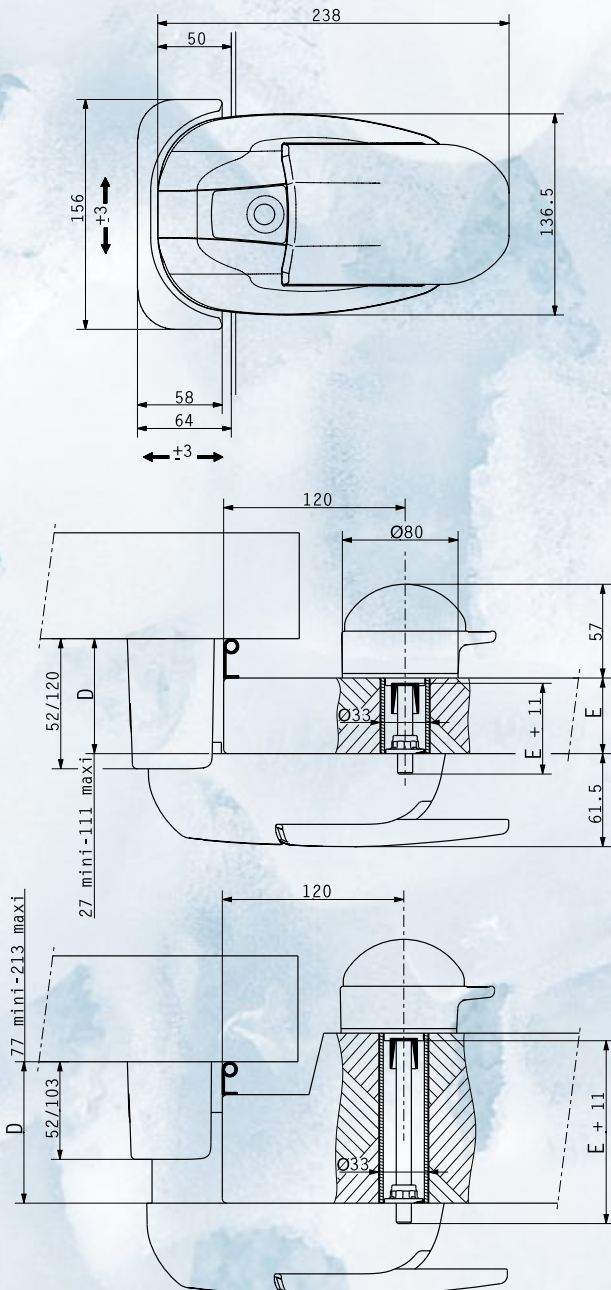
Made of: composite.

Mechanism: standard version: bichromated steel
HP version: stainless steel

- Invisible and tamperproof screws
- Interchangeable for left or right hand doors
- Soft and quiet operation

Option: internal antipanic release 2113

AFSSA Hygiene Control



Réf.	520 et 520 HP	521 et 521 HP
Poids / Weight	1050 g	1167 g
Nombre de vis de pose Number of screws	9 ou 13	9 ou 13
Diamètre des vis Dim. of screws	6 mm	6 mm