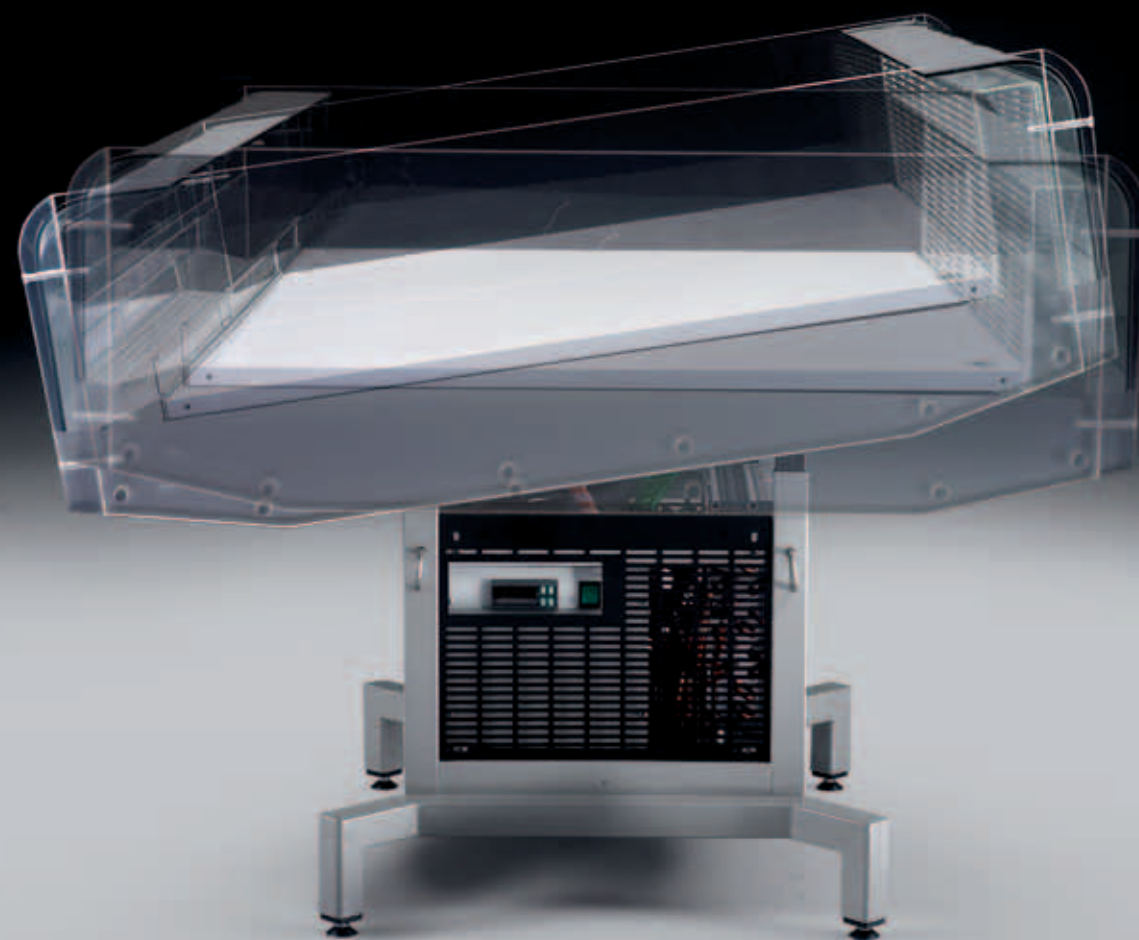
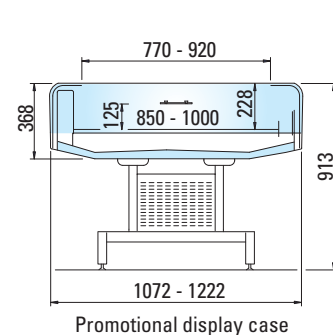


YOUR NATURALLY INNOVATIVE PARTNER FOR RETAIL SOLUTIONS

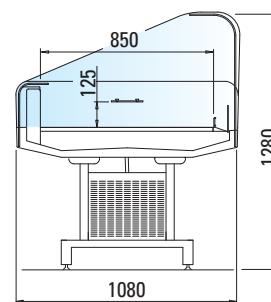
Well-inclined to boost Profits



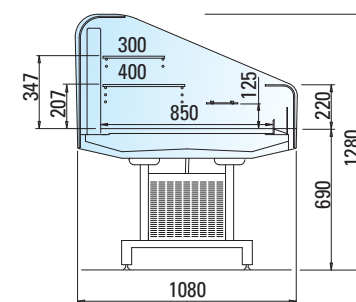
Sendai		Lunghezza senza spalle Length without ends Länge ohne Seiten Longeur sans joues Longitud sin laterales Длина без боковин	Temperatura di esercizio Working temperature Betriebstemperatur Temp. de fonctionnement Temperatura de trabajo Рабочая температура	Superficie di esposizione orizzontale Horizontal display surface Gesamte Ausstellfläche Surface d'exposition horizontale Superficie de exposición de arroyo Горизонтальная площадь экспозиции	Capacità utile Net volume Nutzleistung Capacité utile Capacidad útil Полезный объём
Promotional display case	85	1250	-A-	1,06	133
	100	1875		1,59	199
Serve-over counter	85	1250	0°C/+2°C	1,06	133
		1875		1,59	199
H125	85	1250	+2°C/+4°C	1,94	236



Promotional display case



Serve-over counter



H125



-A- Composizioni isola promozionale - Promotional display case compositions

Modello Model Modèle Modelo Модель	Canalizzazione Multiplexing Kanalisierung Mise en linéaire Puesta en línea по проведению в канал	Temperatura di esercizio Working temperature Betriebstemperatur Temp. de fonctionnement Temperatura de trabajo Рабочая температура	lay out	
85	laterale side	0°C / +2°C	side 850 850 front	
	laterale+posteriore side+rear	+2°C / +4°C	side 850 850 850 850 front	
100	laterale side	0°C / +2°C	side 1000 1000 front	

STUDIOVERDE

0950751 - Ed. 01 - 26/06/2015



arneg

ARNEG S.p.A.
35010 Campo San Martino (PD) Italy - Tel. +39 049 9699333 - Fax +39 049 9699444 - www.arneg.it
Certified ISO 50001:2011 - ISO 9001:2008 - ISO 14001:2004 - BS OHSAS 18001:2007 - RAEE IT8010000000139



YOUR NATURALLY INNOVATIVE PARTNER FOR RETAIL SOLUTIONS

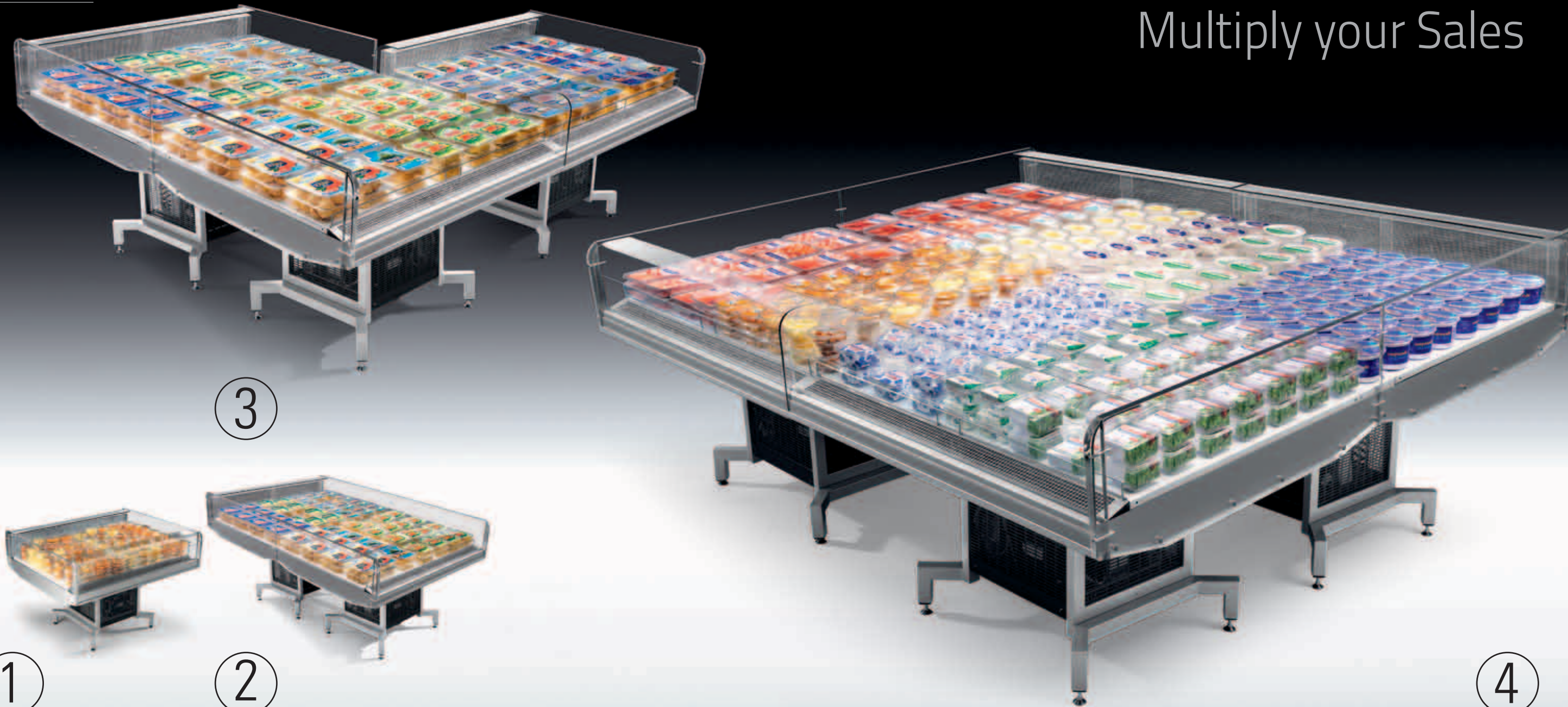
arneg

Sendai

Sendai

YOUR NATURALLY INNOVATIVE PARTNER FOR RETAIL SOLUTIONS

Multiply your Sales



1

2

3

4

Bancarella refrigerata, canalizzabile, con vasca inclinabile, dotata di unità condensatrice incorporata.

La possibilità di trasformazione da isola promozionale singola fino ad una composizione di 4 elementi, consente a questo innovativo prodotto di trovare la sua ideale collocazione nei piccoli, medi e grandi punti vendita.

Refrigerated display with possibility of multiplexing, with tiltable basin and built-in condenser unit.

The possibility of transforming it from a single promotional island to a composition of 4 elements allows this innovative product to be ideally placed in small, medium and large sales outlets.

Présentoir réfrigéré, canalisable, avec bac inclinable, équipé d'unité de condensation logée.

La possibilité de transformation de l'îlot promotionnel simple jusqu'à une composition de 4 éléments permet à ce produit innovant de trouver sa place idéale dans les petits, moyens et grands points de vente.

Kühlanslage, zusammenbaubar, mit schrägstellbarer Wanne und einer eingebauten Kondensationseinheit.

Da die Möglichkeit gegeben ist, eine einzelne Insel für Angebote in eine mit 4 Elementen zusammenzustellen, ist dieses innovative Produkt zum Aufstellen in kleinen, mittleren und großen Verkaufspunkten ideal. ermöglicht.

Expositor refrigerado, con posibilidad de ensamblar, con cuba inclinable, equipado con unidad condensadora incorporada.

La posibilidad de transformación de isla promocional individual a una composición con 4 elementos, permite a este innovador producto encontrar su posición ideal entre los pequeños, medianos y grandes puntos de venta.

Прилавок охлаждаемый, устанавливается в линию, с изменяемым углом наклона, оснащен встроенным компрессором.

Благодаря возможности различных трансформаций прилавка (от отдельно стоящего до «островной витрины» из 4 прилавков) модель Sendai можно применять в магазинах самых разнообразных форматов.

L'ampia superficie espositiva abbinata alla elevata versatilità di utilizzo, sono le principali caratteristiche che rendono la bancarella Sendai adatta alla vendita di prodotti promozionali di quarta gamma, salumi e latticini.

Sendai è disponibile nella lunghezza 1250 mm e 1875 mm con due profondità di vasca, 850 e 1000mm.

La gamma Sendai offre anche la nuova vetrina con vetri dritti e il modello semi-verticale H125, dotato di schienale trasparente, che permette la massima visibilità dei prodotti esposti.

The broad display surface and great versatility in use are the main characteristics that make the Sendai display case suitable for the sale and promotion of ready-prepared fresh produce, deli meats and dairy products.

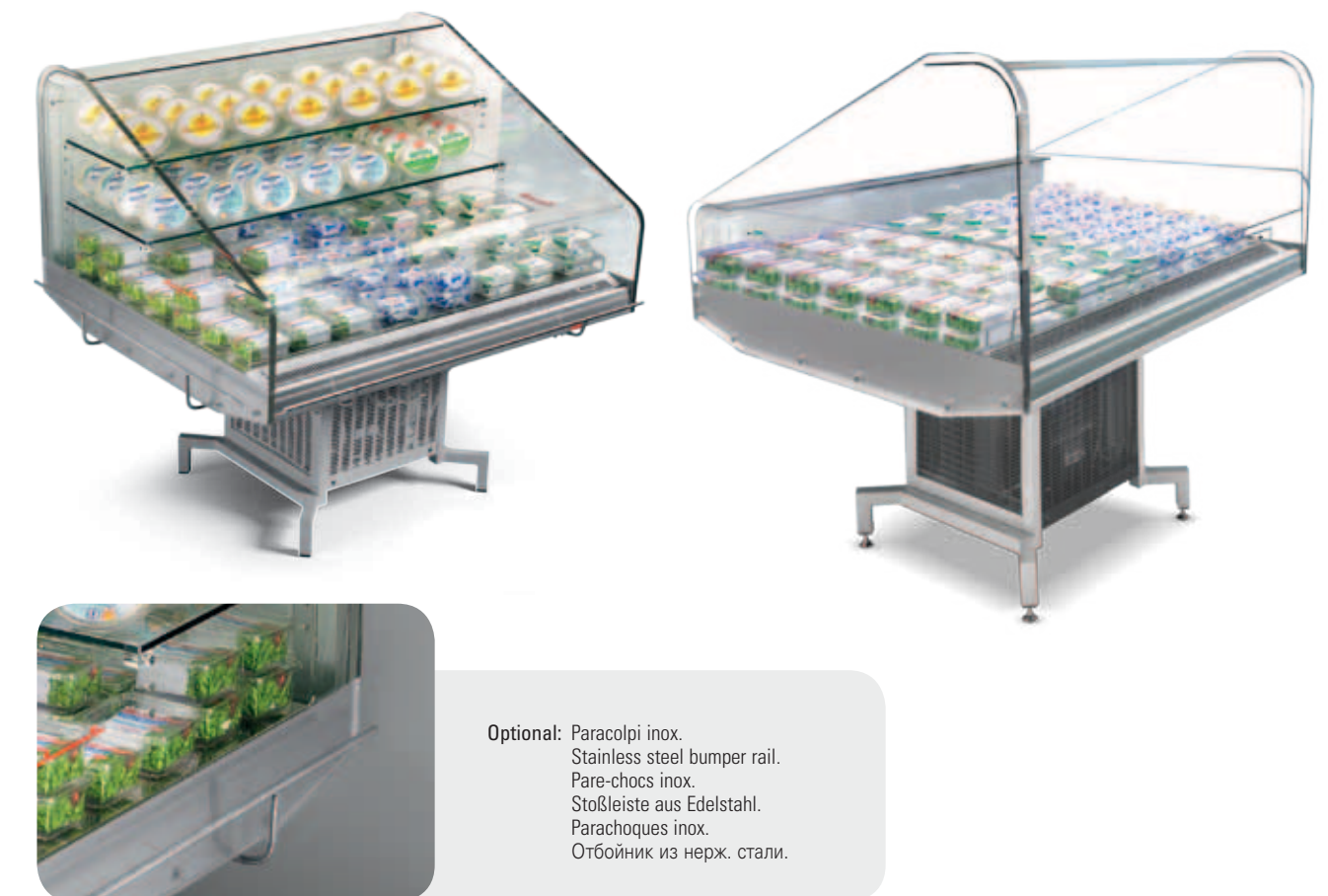
Sendai is available with a length of 1250 mm and 1875 mm and two basin depths, 850 and 1000 mm.

The Sendai range also offers the new serve-over counter with straight glass and the semi-vertical version H125, with a transparent back, giving high visibility to the products on display.

La grande surface d'exposition et la grande flexibilité d'utilisation sont les caractéristiques principales qui rendent le présentoir Sendai approprié à la vente de produits promotionnels de quatrième gamme, charcuteries et produits laitiers.

Sendai est disponible dans la longueur 1250 mm et 1875 mm avec deux profondeurs de bac, 850 et 1000 mm.

Gamme Sendai offre la nouvelle vitrine avec le vitre droit et aussi le modèle semi-vertical H125 muni de panneau de fond transparent, ce qui permet la maximale visibilité de produits exposés.



Optional: Paracolpi inox.
Stainless steel bumper rail.
Pare-chocs inox.
Stoßleiste aus Edelstahl.
Parachoques inox.
Отбойник из нерж. стали.

Die große Ausstellungsfläche und die extrem weitreichende Nutzungsvielfältigkeit sind die Hauptmerkmale, weshalb sich die Kühlanslage Sendai zum Verkauf von Angeboten von verpackten Produkten, Würstwaren und Milchprodukten eignet.

Sendai ist in der Länge 1250 mm und 1875 mm mit zwei Wannentiefen, 850 und 1000 mm erhältlich.

Die Serie Sendai bietet auch die neue Vitrine mit geradem Glas an und ein halbvertikales Modell H125, dass mit einer transparenten Rückseite ausgestattet ist, die maximale Sicht der ausgestellten Produkte erlaubt.

La amplia superficie expositiva combinada con la elevada versatilidad de utilización, son las principales características que hacen al expositor Sendai idóneo para la venta de productos promocionales de cuarta gama, embutidos y lácteos.

Sendai es disponible en el largo de 1250 mm y 1875 mm con dos profundidades de cuba de 850 y 1000mm.

La gama Sendai también ofrece la nueva vitrina con vidrio recto y un modelo H125 semi-vertical, equipado con un respaldo transparente, que permite la máxima visibilidad de los productos expuestos.

Большая площадь выкладки и универсальность применения - вот основные преимущества, позволяющие использовать прилавок Sendai для промо-продаж свежей упакованной продукции, колбасных и молочных изделий.

Прилавок Sendai выпускается модулями длиной 1250 мм. и 1875 мм, глубиной 850 и 1000 мм.

В модельном ряду Sendai появилась новая витрина с прямым стеклом и полувитринальная витрина высотой 125 см. с прозрачной задней стенкой, обеспечивающей максимальный обзор выставленной продукции.