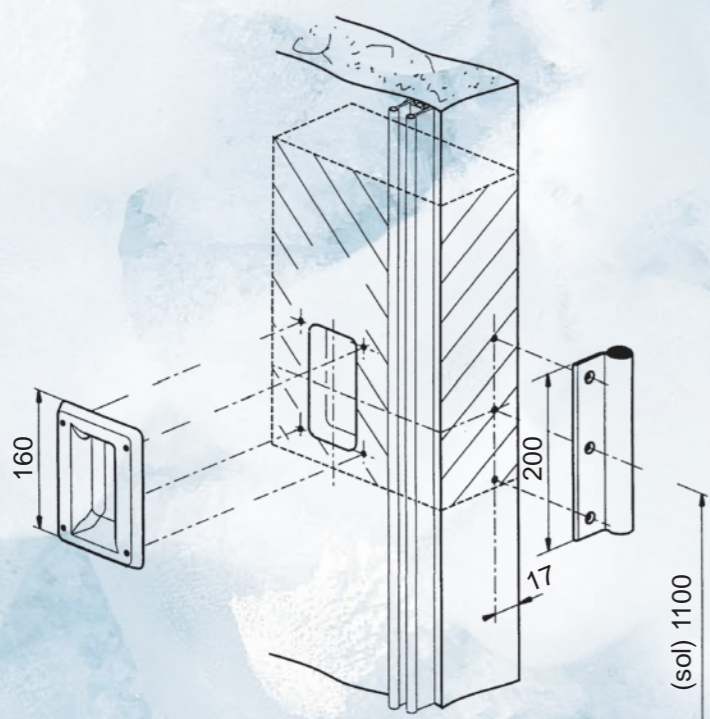


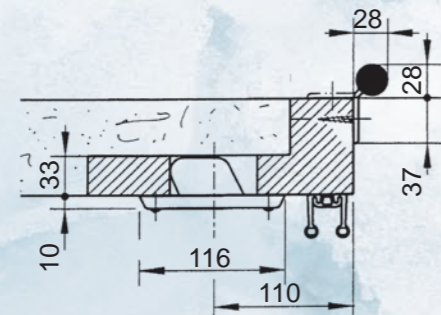


- Epaisseur minimum de porte : 40 mm
- Poids maximum : 80 kg



**2320 extérieure**

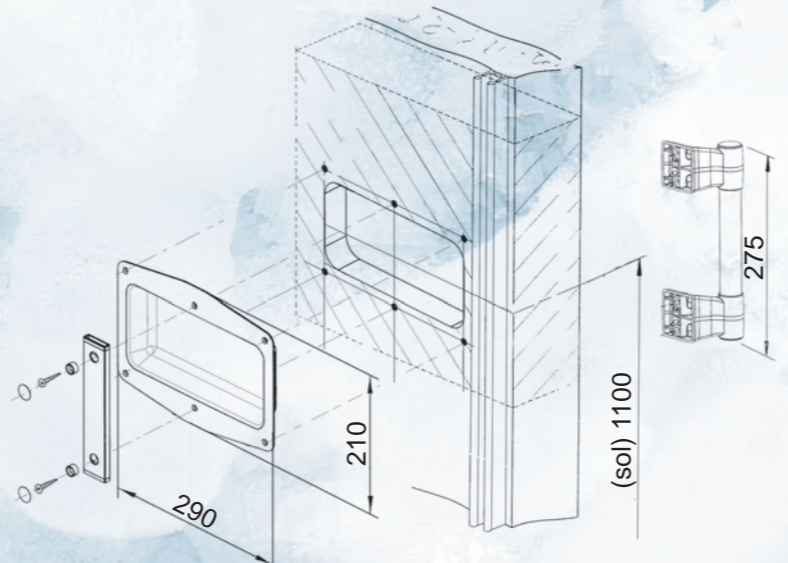
Les poignées fixes intérieure et extérieure en aluminium anodisé et composite sont idéales pour les portes légères installées en collectivités, en grande distribution et en laboratoires.



**2320 intérieure**

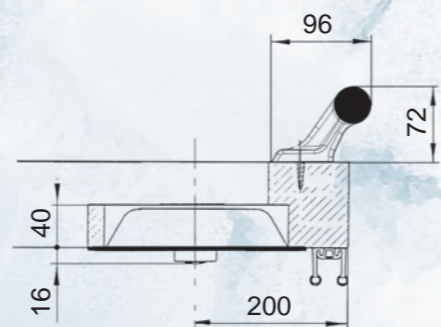


- Epaisseur minimum de porte : 45 mm
- Poids maximum : 120 kg



**2420 extérieure**

Les poignées 2420 et 8520 sont adaptées pour des poids de porte jusqu'à 120 kg. Leur bonne prise en main permet le décollement des portes avec un minimum d'effort. **Conseil :** en fonction des utilisateurs et des dimensions de portes, il peut être préférable de s'orienter vers une poignée de décollement.



**8520 intérieure**

DISTRIBUTEUR

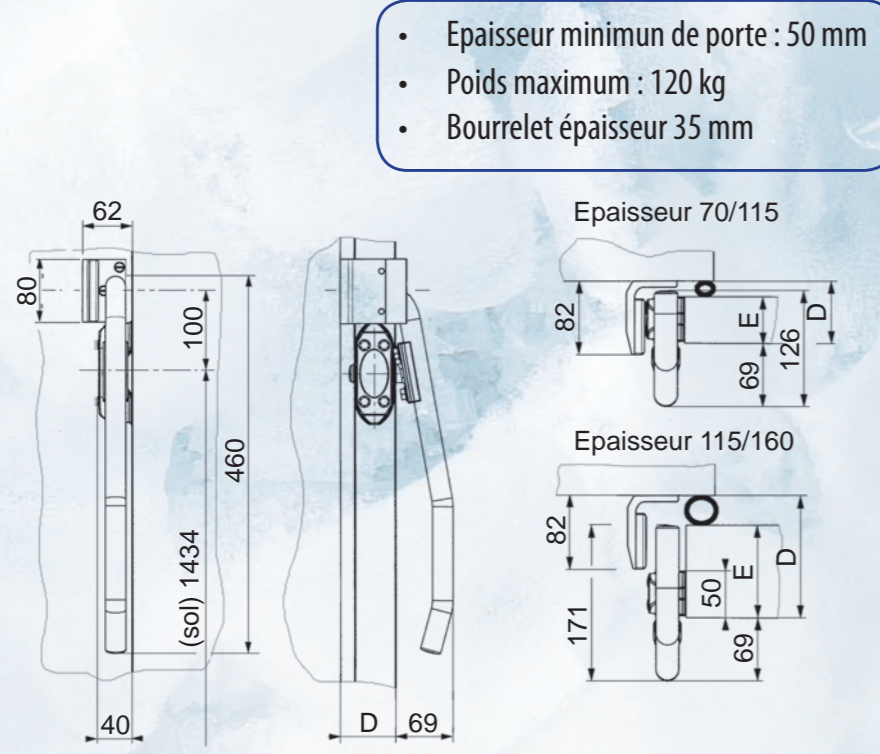
**FERMOD** AF AO  
 75, rue de Richelieu - 75002 PARIS - FRANCE  
 Tél. : 33 (0)1 42 96 94 06 - Fax : 33 (0)1 42 86 84 51  
 http://www.fermod.com • e-mail: contact@fermod.com  
 Siège Social : Senlis (Oise) - Société Anonyme au Capital de 1 004 400 €  
 RCS Senlis B 301 468 211 - Siret 301 468 211 00018 - APE 2572 Z



**Poignées de décollement extérieure 8730 - intérieure 8530**



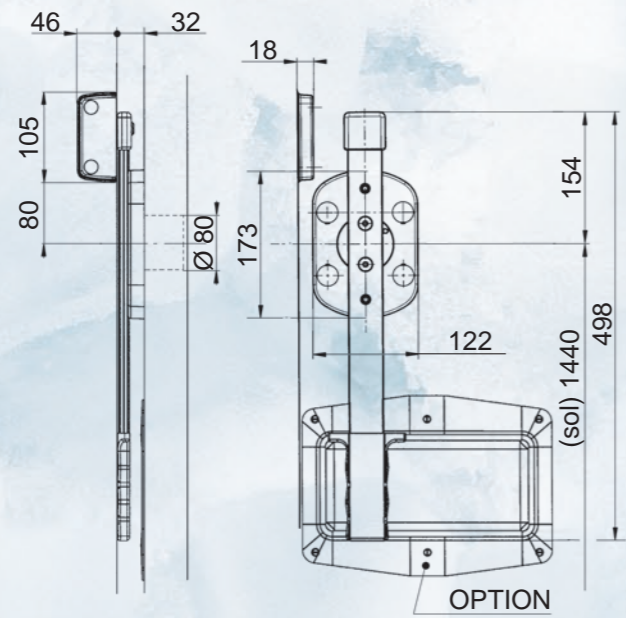
**8730 extérieure**



- Epaisseur minimum de porte : 50 mm
- Poids maximum : 120 kg
- Bourrelet épaisseur 35 mm

Désignation des poignées	Ep. porte + bourrelet (D) en mm	
	mini	maxi
Poignée ext 8730 pour portes épaisseur 70/115	70	115
Poignée ext 8730 pour portes épaisseur 115/160	116	160

Les poignées de décollement 8730-8530 permettent l'ouverture et la fermeture sans effort des portes jusqu'à 120 kg. Elles sont conçues pour des portes d'épaisseur minimum de 50 mm avec un décalage maximum de 160 mm.

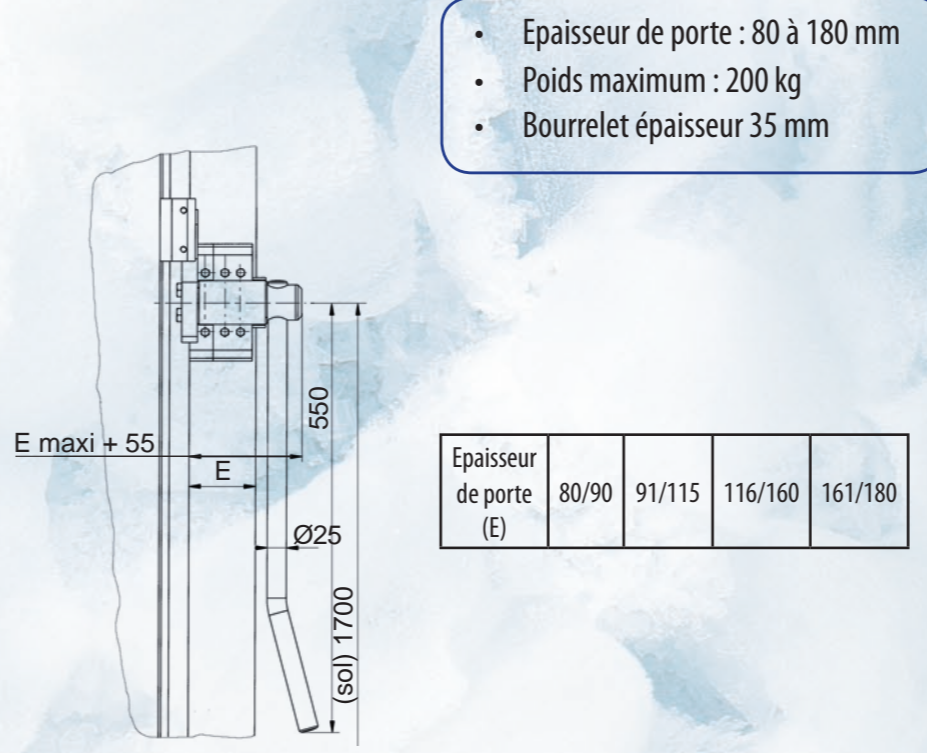


**8530 intérieure**

**Poignées de décollement extérieure 3530/7530 - intérieure 7530**



**3530 extérieure  
7530 extérieure pour système avec rail inox**



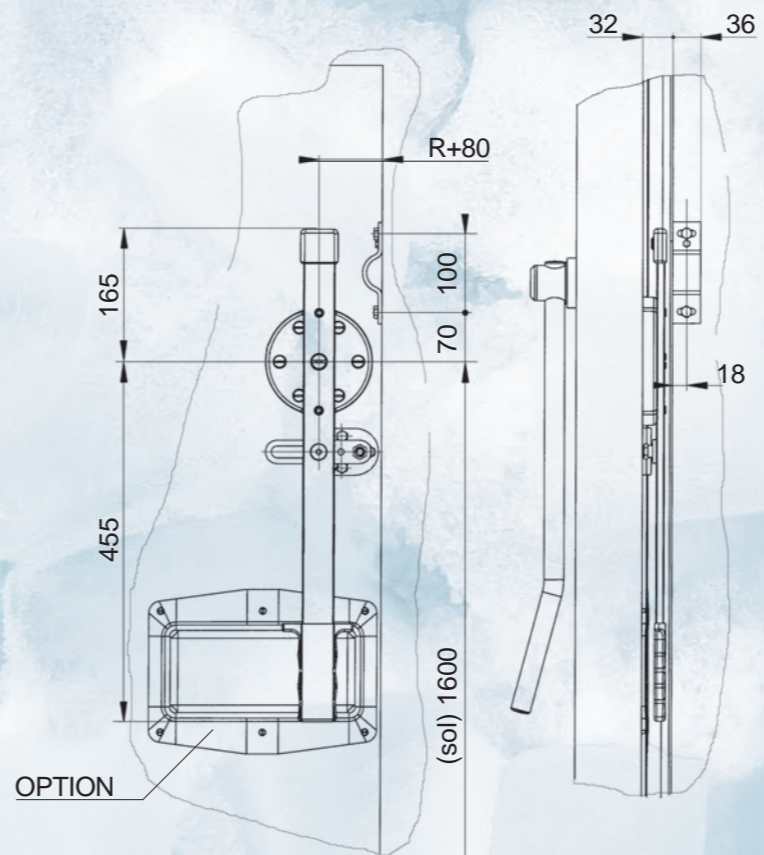
- Epaisseur de porte : 80 à 180 mm
- Poids maximum : 200 kg
- Bourrelet épaisseur 35 mm

Epaisseur de porte (E)	80/90	91/115	116/160	161/180
------------------------	-------	--------	---------	---------

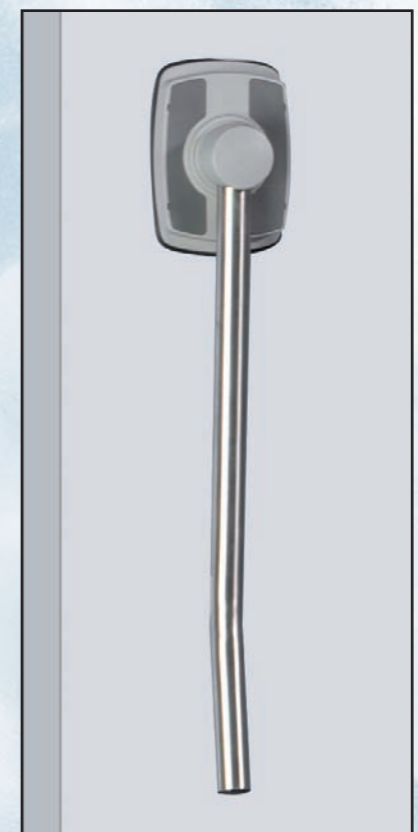
Efficacité, adaptabilité et robustesse sont les atouts majeurs des poignées de décollement 7530 et 3530, pour les portes positives et négatives jusqu'à 200 kg.



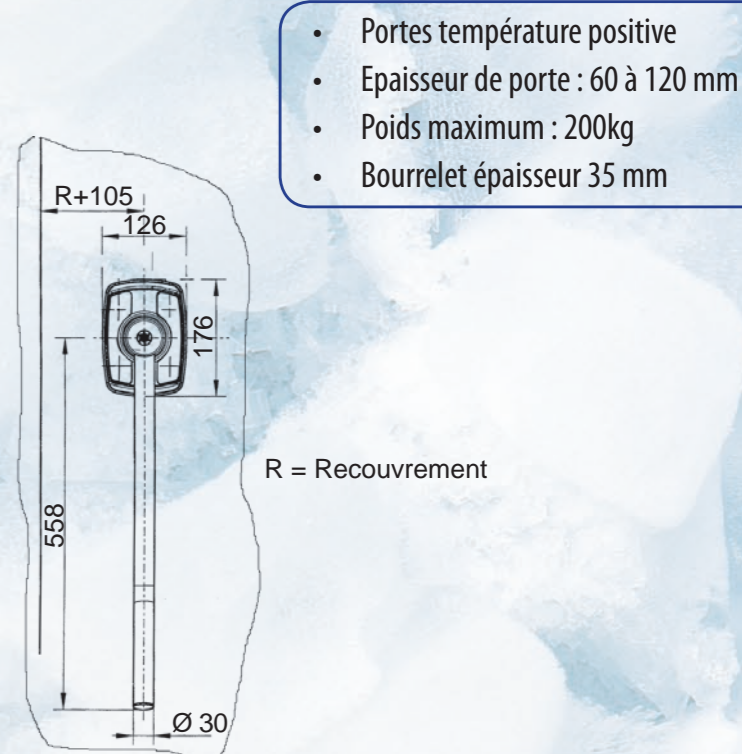
**7530 intérieure**



**Poignées de décollement extérieure et intérieure 6200**



**6200 extérieure**



- Portes température positive
- Epaisseur de porte : 60 à 120 mm
- Poids maximum : 200kg
- Bourrelet épaisseur 35 mm

La poignée de décollement traversante idéale pour porte positive jusqu'à 200 kg. Esthétique et entièrement inoxydable, elle est retenue en priorité par les professionnels de l'agro-alimentaire où l'hygiène est essentielle.



**6200 intérieure**

