

ESPECIFICACIONES TÉCNICAS / TECHNICAL SPECIFICATIONS

Sensibilidad mínima / <i>Minimum sensitivity:</i>	60 g
Material membrana / <i>Membrane material:</i>	nitrilo Buna N
Temperatura ambiente de trabajo / <i>Max. work ambient temperature:</i>	-20°C a / to +80°C
Contactos del microinterruptor / <i>Microswitch contacts:</i>	15 A, 250 V ~, cos φ=1
Máx. sección de cable a conectar / <i>Max. cable size to be connected:</i>	2,5 mm ²
Rosca de entrada de cables / <i>Thread for cable inlet:</i>	PG 11
Material caja:	Polipropileno reforzado con fibra de vidrio
<i>Housing:</i>	<i>Fiberglass reinforced polypropylene</i>
Grado de protección con filtro hacia arriba / <i>Weather protection with filter upwards:</i>	IP 40
Grado de protección con filtro hacia abajo / <i>Weather protection with filter downwards:</i>	IP 53
Peso / <i>Weight:</i>	0,5 kg

INSTRUCCIONES

INSTALACIÓN Y MONTAJE

Pueden instalarse en el exterior del depósito, efectuando un orificio en la pared de forma que la membrana quede expuesta al producto en el interior. Suspendiéndolos mediante un tubo pueden instalarse en el interior del depósito. Mediante acoplamientos pueden instalarse en tuberías y conductos.

Siempre que sea posible, es aconsejable montar estos aparatos sobre superficies verticales. Ello hace que el producto fluya libremente hacia abajo evitando falsas indicaciones. Pueden montarse en superficies inclinadas, que no excedan de 30 grados respecto a la vertical, siempre y cuando el producto al fluir deje completamente libre la membrana.

Cuando se utilizan para nivel de máximo, deben instalarse a una altura tal, que el producto al rebasar la membrana pueda hacer presión sobre ésta, para que actúe al microinterruptor.

INSTRUCTIONS

INSTALLATION AND MOUNTING

The device can be installed outside the container by making a hole on the wall, so that the membrane remains exposed to the product inside. Suspended by means of a tube, it can be also installed inside the container. Using adaptors, it can be installed in pipes and conduits.

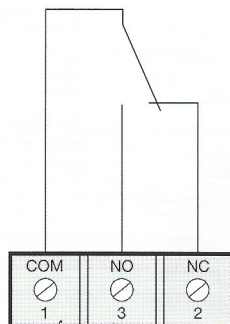
Wherever possible level switch should be mounted on vertical surfaces. By this means, the product can flow free downwards, and wrong indications are avoided. It can be mounted on surfaces with a slope of not more than 30 degrees from vertical, provided that the product leaves the membrane thoroughly free when flowing along.

If maximum levels are to be controlled, the devices must be mounted at such a height that the product overflowing the membrane can exert pressure on this membrane, working the microswitch.

CONEXIÓN / CONNECTION

La conexión eléctrica deberá realizarse según se indica en el esquema.

Electric connection should be carried out according to following diagram.



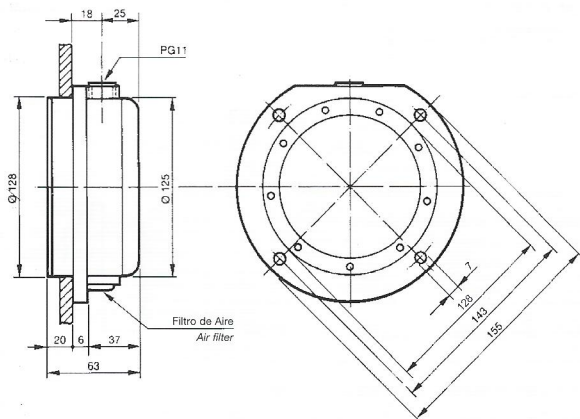
Bornes

- 1-2 Contacto normalmente cerrado.
(Se abre al presionar la membrana)
- 1-3 Contacto normalmente abierto.
(Se cierra al presionar la membrana)

Terminals

- 1-2 Contact normally closed
(It opens when the membrane is pressed)
- 1-3 Contact normally open
(It closes when the membrane is pressed)

DIMENSIONES EN mm / DIMENSIONS IN mm



VARIACIÓN DE LA SENSIBILIDAD

Desplazando la escuadra soporte del microinterruptor, éste quedará posicionado diferente respecto al centro de la membrana, ello hará modificar la sensibilidad del aparato.

VARIATION OF SENSITIVITY

If the square bearing the microswitch is displaced, the microswitch is going to be differently positioned in relation to the membrane centre, what will modify the device sensitivity.

Interrupor de nivel para áridos.

Level limit switch for solids.

UTILIZACIÓN

El interruptor de nivel **AKO-5330**, se utiliza en la señalización, control y regulación de nivel, de productos secos en forma de grano o polvo, con un diámetro máximo de 30 mm y una densidad entre 0,3 y 2,5 g/cm³, que fluyan por un silo, tolva o conducto.

CARACTERÍSTICAS

La composición del **AKO-5330**, consiste en un microrruptor en el interior de una caja de polipropileno reforzado con fibra de vidrio y una membrana flexible que lo cubre.

FUNCIONAMIENTO

La membrana flexible debe instalarse expuesta al producto del que se pretende controlar el nivel, de manera que la presencia de éste pueda presionar sobre la membrana. Cuando el producto a controlar cubre la membrana, la presión que éste ejerce desplaza a la misma accionando el microrruptor. El equipo deberá estar conectado a señales de control o mecanismos que accionen los sistemas de transporte del producto, como alimentación, descarga, etc.

APPLICATION

The AKO-5330 level switch is used for indicating, controlling, and regulating the level of granulated or powdered dry materials with a grain diameter up to 30 mm and a density of 0,3 to 2,5 g/cm³, flowing through a silo, hopper or conduit.

FEATURES

The device AKO-5330 consists of a microswitch inside a plastic box, covered by a flexible membrane.

OPERATION

The device must be mounted so that the flexible membrane is exposed to the product whose level should be controlled, in such a way that the product, if present, can press the membrane. When this membrane becomes covered up by the product, it moves under the product pressure, thereby working the microswitch. The device must be connected to control signals or to mechanisms driving the product transportation systems, like feeding, unloading, etc.

